



**Ferro Design srl**

Via Adige, 20 21043 Castiglione Olona (Va)  
Tel. 0331859839 info@ferrodesignsrl



## **CANCELLO AUTOPORTANTE**

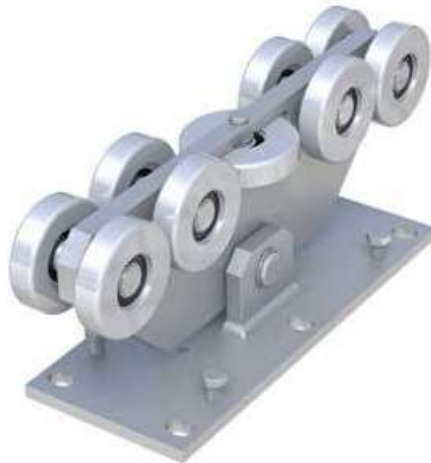
**PROGETTIAMOLO INSIEME**



**CONTATTECI PER OGNI ESIGENZA E INSIEME ALLA COMBIARIALDO VI FORNIREMO UNA VALUTAZIONE TECNICA CON UNA CONFIGURAZIONE ADEGUATA ALLA VS RICHESTA.**



**CA**<sup>®</sup>







*Ferro Design srl*

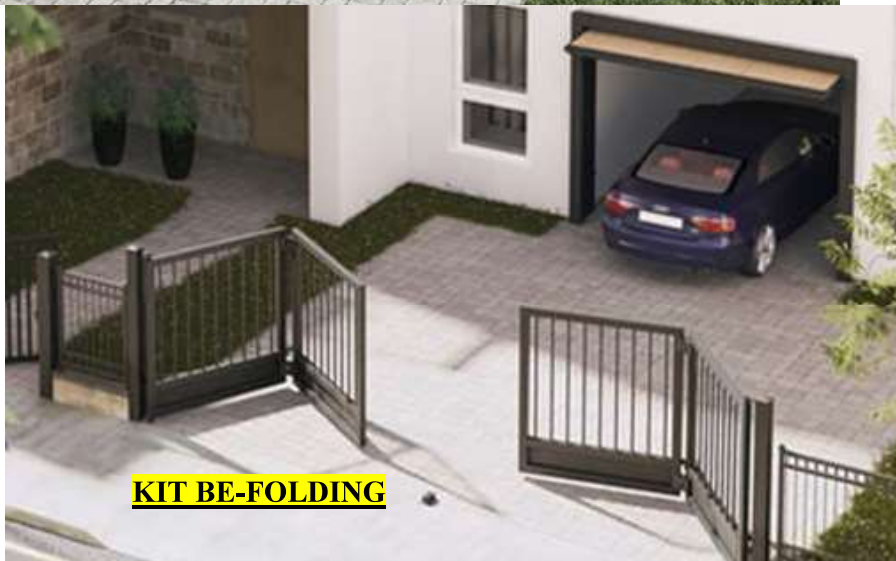
Via Adige, 20 21043 Castiglione Olona (Va)  
Tel. 0331859839 info@ferrodesignsrl



## **CANCELLI: SOLUZIONI INNOVATIVE**



**KIT TELESCOPICO MULTIANTA**



**KIT BE-FOLDING**



**KIT TELESCOPICO AUTOPORTANTE**





**Ferro Design srl**

Via Adige, 20 21043 Castiglione Olona (Va)  
Tel. 0331859839 info@ferrodesignsrl

## **DISTANZIALI REGOLABILI**



**REG0330** Ø30 L23-33 Forod10,5 **Zincati**  
**REG0335** Ø35 L23-33 Forod14,5 **Zincati**  
**REG0535** Ø35 L37-47 Forod14,5 **Zincati**



**REG1230** Ø30 L45-65 Forod14,5 **Zincati**



### **REGOBLOCK**

**R04L10 ZINCATO** D20 FORO D11 L18-35 CORONA D30

**R06L10 ZINCATO** D20 FORO D11 L20-35 CORONA D35

**R06L12 ZINCATO** D24 FORO D13 L20-35 CORONA D35



TAPPO x REGOBLOCK  
D19,5 **OTMSI19,5**



**DISTANZIALE X CAPPOTTO**  
**REGFL3420** D20 FORO D11 L90-160 **ZINC**





**Ferro Design srl**

Via Adige, 20 21043 Castiglione Olona (Va)  
Tel. 0331859839 info@ferrodesignsrl

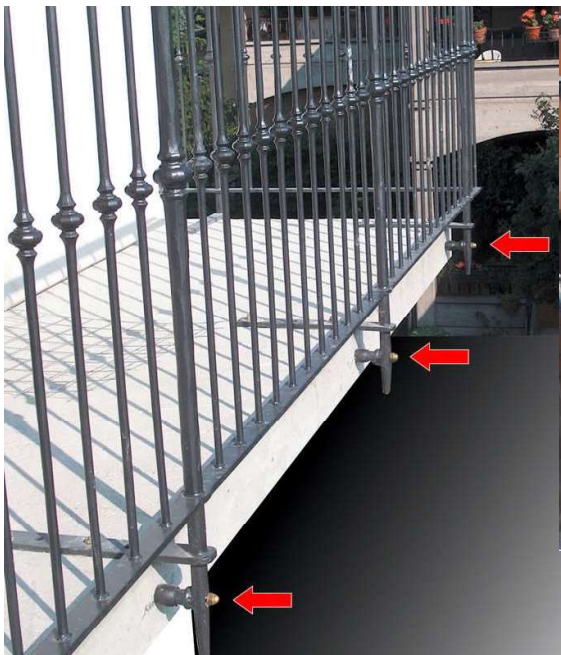
## **DISTANZIALI REGOLABILI ZINCATI**



	Diametro	Lunghezza	Foro Ø
<b>REGC20</b>	20	10-15	11
<b>REGCL20</b>	20	15-25	11
<b>REGC1020</b>	20	25-35	11
<b>REGC0220</b>	20	30-40	11
<b>REGC0320</b>	20	23-33	11
<b>REGCL25</b>	25	15-25	14,5
<b>REGC1025</b>	25	25-35	14,5
<b>REGC0225</b>	25	30-40	14,5
<b>REGC02L25</b>	25	35-50	14,5
<b>REGCL30</b>	30	15-25	14,5
<b>REGC1030</b>	30	25-35	14,5
<b>REGC0230</b>	30	30-40	14,5
<b>REGC02L30</b>	30	35-50	14,5
<b>REGC1230</b>	30	45-65	14,5
<b>REGC12M30</b>	30	50-80	14,5



	Diametro	Lunghezza	Foro Ø
<b>REG0225</b>	25	30-40	11
<b>REG02C30</b>	30	23-33	14,5
<b>REG0230</b>	30	30-40	14,5
<b>REG02L30</b>	30	35-50	14,5
<b>REG0230 50/60</b>	30	50-60	14,5
<b>REG0230 50/80</b>	30	50-80	14,5
<b>REG0235</b>	35	30-40	14,5
<b>REG02L35</b>	35	35-50	14,5
<b>REG0235 50/80</b>	35	50-80	14,5







**Ferro Design srl**

Via Adige, 20 21043 Castiglione Olona (Va)  
Tel. 0331859839 info@ferrodesignsrl

## **CERNIERE x INFERRIATE APRIBILI**



**CERNIERA (tipo ARTù) con perno di sicurezza**  
**CB4030 x tubo 40x30x2**  
**CB3030 x tubo 30x30x2**  
ANCHE IN VERSIONE ZINCATA

**ALTERNATIVA**



**CERNIERA (tipo MERLINO) di mezzo**  
**CM4030 x tubo 40x30x2**  
**CM3030 x tubo 30x30x2**  
ANCHE IN VERSIONE ZINCATA



**CERNIERA (tipo GINEVRA) laterale**  
**CA4030 x tubo 40x30x2**  
**CA3030 x tubo 30x30x2**  
ANCHE IN VERSIONE ZINCATA



**REGCPF4030 A PERNO FISSO**  
**CERNIERA DI SICUREZZA 40/30**

### **PIATTINA DI GIUNZIONE SNODATA**

**REGLO30S**  $\neq 30 \times 8$  e  $30 \times 10$  MOVIMENTO 180°

**REGLO40S**  $\neq 40 \times 8$  MOVIMENTO 180°



**ANCHE IN VERSIONE L1000 REGLO30LUNGA**  $\neq 30 \times 8$  E  $\neq 30 \times 10$



**SPEEDY LA CERNIERA x IL RIBALTAMENTO DELL'ANTA**

**REGPEE 3030** x PROFILO 30x30

**REGPEE 4030** x PROFILO 40x30

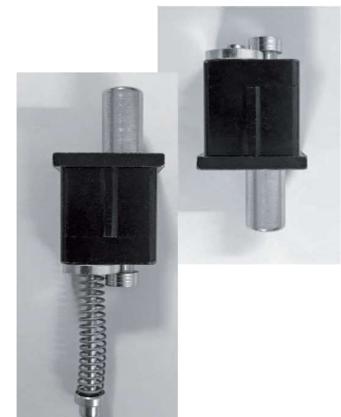


**CERNIERA A SCOMPARSA x TUBOLARE 40x40**

**NOV133/2.2** MOVIMENTO 180°

**REGCSR4030**

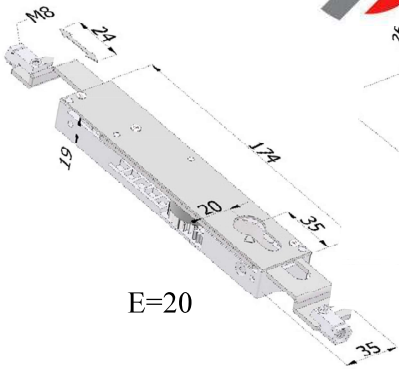
**CERNIERA A SGANCIO RAPIDO X TUBOLARE 40X30X2**  
**ZINCATA NERA**





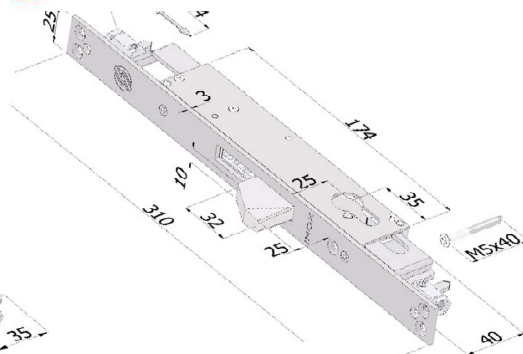
**Ferro Design srl**

Via Adige, 20 21043 Castiglione Olona (Va)  
Tel. 0331859839 info@ferrodesignsrl

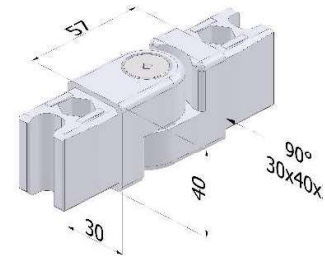


E=20

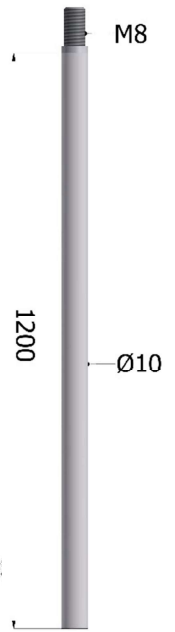
SERRATURA DUPLICE HERCULES  
SEK2172XZB20XX



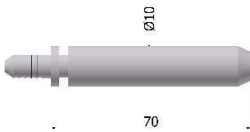
SERRATURA TRIPLICE HERCULES  
SEK2172XA12525



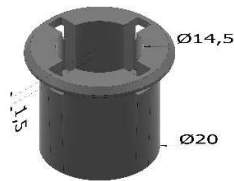
SNODO 90°  
SEK7410KZB4030



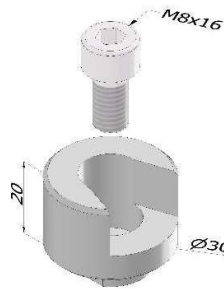
ASTA D10 M8 L1200  
SEK5803XZBXX08



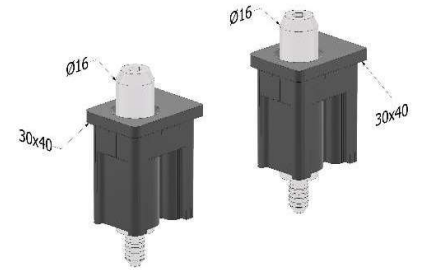
PUNTALE D14x70  
SEK5818XZB14AS  
PUNTALE D16x70  
SEK5818XZB16AS



BOCCOLA GUIDA ASTE D14  
SEK7320XBKXX14  
BOCCOLA GUIDA ASTE D16  
SEK7320XBKXX16



BOCCOLA FERMO GRATA  
SEK7415KZB3020



COPPIA GUIDA ASTE  
SEK74014030

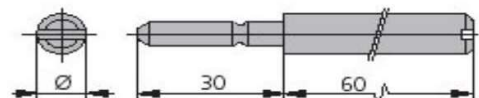


ISEO ASTA FILETTATA D8 M8 L1000 **ISE99995011**



UNIFICATI  
MEZZO CILINDRO 25/10 KA  
SEK2 25/10 KA

ISEO PUNTALE D12 **ISE99997101**







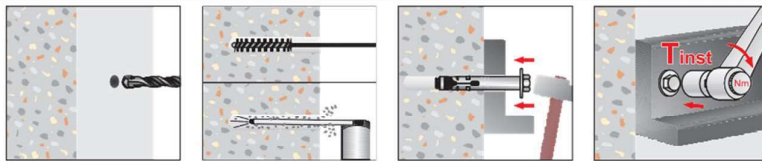
# Ferro Design srl

Via Adige, 20 21043 Castiglione Olona (Va)  
Tel. 0331859839 info@ferrodesignsrl



## ELEMENTI x FISSAGGIO

**Ancorante in lamiera avvolta con vite Testa Esagonale di classe 8.8 e rondella speciale, in acciaio zincato, certificato ETA-CE OPZIONE 7**



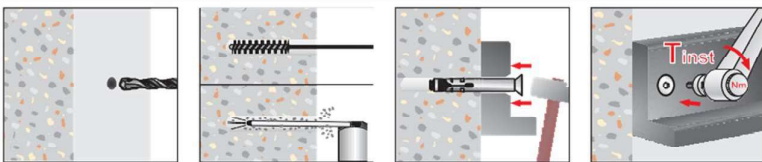
Per fissaggi passanti di alte prestazioni su calcestruzzo non fessurato.



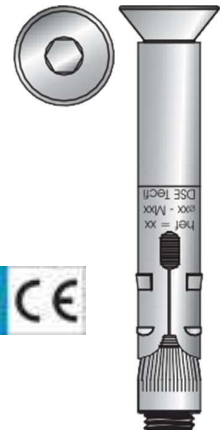
Ø 8 / M6 / CHIAVE 10	TECDSE 01 08 080	8 x 80 M6
Ø 10 / M8 / CHIAVE 13	TECDSE 01 10 065	10 x 65 M8
	TECDSE 01 10 080	10 x 80 M8
	TECDSE 01 10 100	10 x 100 M8
	TECDSE 01 10 120	10 x 120 M8
Ø 12 / M10 / CHIAVE 17	TECDSE 01 12 080	12 x 80 M10
	TECDSE 01 12 100	12 x 100 M10
	TECDSE 01 12 120	12 x 120 M10
	TECDSE 01 12 150	12 x 150 M10



**Ancorante in lamiera avvolta con vite Testa TPS esagono incassato di classe 8.8 e rondella speciale, in acciaio zincato, certificato ETA-CE OPZIONE 7**



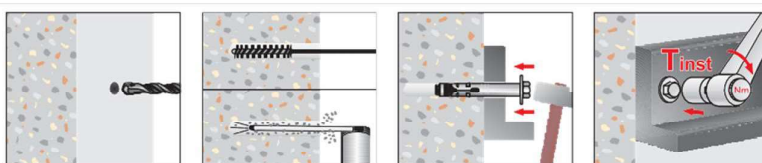
Per fissaggi passanti di alte prestazioni su calcestruzzo non fessurato, di griglie, recinzioni e altri particolari di sicurezza.



Ø 10 / M8 / BRUGOLA 5	TECDSE 07 10 065	10 x 65 M8
	TECDSE 07 10 085	10 x 85 M8
	TECDSE 07 10 105	10 x 105 M8
	TECDSE 07 10 125	10 x 125 M8
Ø 12 / M10 / BRUGOLA 6	TECDSE 07 12 070	12 x 70 M10
	TECDSE 07 12 080	12 x 80 M10
	TECDSE 07 12 110	12 x 100 M10
	TECDSE 07 12 130	12 x 120 M10



**Ancorante in lamiera avvolta con vite Testa Esagonale di classe 8.8 e rondella serie larga in acciaio zincato, SENZA CERTIFICAZIONE**



Per fissaggi passanti di alte prestazioni su calcestruzzo non fessurato.



Ø 10 / M8 / CHIAVE 13	TECLZ 01 10 065	10 x 65 M8
	TECLZ 01 10 080	10 x 80 M8
Ø 12 / M10 / CHIAVE 17	TECLZ 01 12 080	12 x 80 M10
	TECLZ 01 12 100	12 x 100 M10



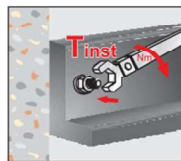
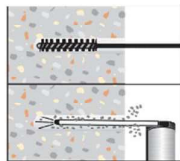
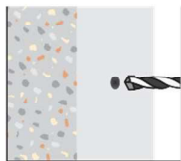


# Ferro Design srl

Via Adige, 20 21043 Castiglione Olona (Va)  
Tel. 0331859839 info@ferrodesignsrl

## ELEMENTI x FISSAGGIO

**Ancorante con lamierino speciale, dado e rondella in acciaio zincato, certificato ETA-CE OPZIONE 7**



Per fissaggi di alte prestazioni su calcestruzzo non fessurato.



Ø 8 / M8 / CHIAVE 13

TECZJE 01 08 075

M8 x 75 (Scat.)

TECZJE 01 08 090

M8 x 90

TECZJE 01 08 115

M8 x 115



Ø 10 / M10 / CHIAVE 17

TECZJE 01 10 070

M10 x 70

TECZJE 01 10 080

M10 x 80

TECZJE 01 10 090

M10 x 90

TECZJE 01 10 120

M10 x 120

TECZJE 01 10 150

M10 x 150

TECAJE 01 10 185

M10 x 185

TECAJE 01 10 245

M10 x 245



Ø 12 / M12 / CHIAVE 19

TECZJE 01 12 090

M12 x 90

TECZJE 01 12 110

M12 x 110

TECZJE 01 12 140

M12 x 140

TECZJE 01 12 160

M12 x 160

TECZJE 01 12 180

M12 x 180

TECZJE 01 12 200

M12 x 200

TECZJE 01 12 250

M12 x 250



INOX TECZJE 71 08 090 M8 x 90

TECZJE 71 10 090 M10 x 90

Ø 16 / M16 / CHIAVE 24

TECZJE 01 16 125

M16 x 125

TECZJE 01 16 145

M16 x 145

TECZJE 01 16 170

M16 x 170

Ø 20 / M20 / CHIAVE 30

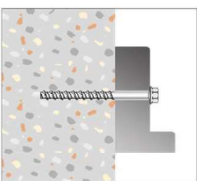
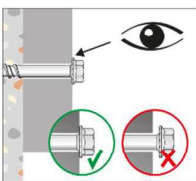
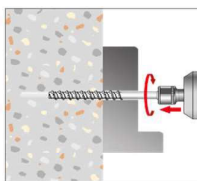
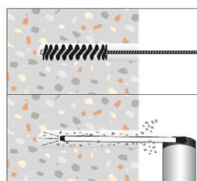
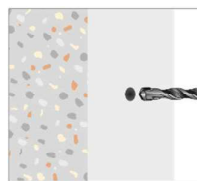
TECZJE 01 20 170

M20 x 170

TECZJE 01 20 220

M20 x 220

### VITE PER CALCESTRUZZO TESTA ESAGONALE CON FALSA RONDELLA FLANGIATA SOTTOTESTA IN ACCIAIO ZINCATO



Ø 8 FORO D6

TECHX 21 08 040 8X40

TECHX 21 08 045 8X45

TECHX 21 08 050 8X50

TECHX 21 08 060 8X60

TECHX 21 08 080 8X80

TECHX 21 08 100 8X100

TECHX 21 08 120 8X120

TECHX 21 08 140 8X140

Ø 10 FORO D8

TECHX 21 10 060 10X60

TECHX 21 10 080 10X80

TECHX 21 10 100 10X100

TECHX 21 10 120 10X120

TECHX 21 10 140 10X140

TECHX 21 10 160 10X160





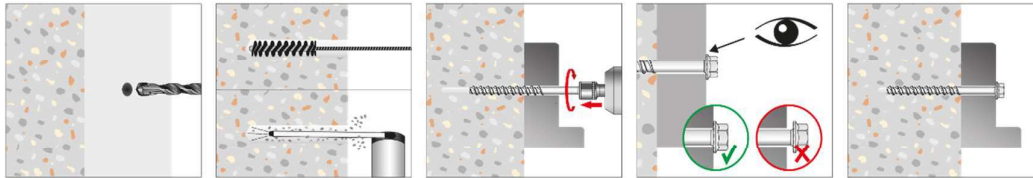


# Ferro Design srl

Via Adige, 20 21043 Castiglione Olona (Va)  
Tel. 0331859839 info@ferrodesignsrl

## VITE PER CALCESTRUZZO TESTA PIANA SVASATA IMPRONTA A 6 LOBI IN ACCIAIO ZINCATO

certificato ETA-CE e C2-C1 in zona sismica

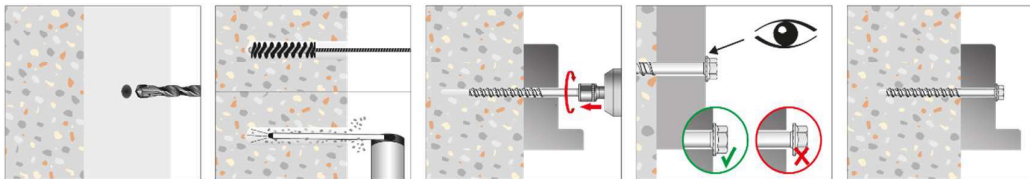


Ø 8 T30 FORO D6 **TECHXE 03 08 070** 8X70  
**TECHXE 03 08 100** 8X100  
**TECHXE 03 08 140** 8X140

Ø 10 T40 FORO D8 **TECHXE 03 10 080** 10X80  
**TECHXE 03 10 100** 10X100  
**TECHXE 03 10 160** 10X160



## VITE PER CALCESTRUZZO TESTA TONDA IMPRONTA A 6 LOBI SPECIALE FINITURA STTEL SAVER 500h



Ø 8 T30 FORO D6 **TECHXT 01 08 060** 8X60  
**TECHXT 01 08 080** 8X80  
**TECHXT 01 08 100** 8X100  
**TECHXT 01 08 120** 8X120

Ø 10 T40 FORO D8 **TECHXE 03 10 080** 10X80  
**TECHXE 03 10 100** 10X100  
**TECHXE 03 10 160** 10X160  
**TECHXE 03 10 160** 10X160



## PUNTE ATTACCO SDS 4 TAGLIANTI

- PUNTA SDS D6** LUNGHEZZA TOTALE 165-215-265
- PUNTA SDS D8** LUNGHEZZA TOTALE 165-215-265-315
- PUNTA SDS D10** LUNGHEZZA TOTALE 165-215-265-315-455
- PUNTA SDS D12** LUNGHEZZA TOTALE 160-210-260-310-450
- PUNTA SDS D14** LUNGHEZZA TOTALE 160-210-260-450
- PUNTA SDS D16** LUNGHEZZA TOTALE 160-210-260-450-600
- PUNTA SDS D20** LUNGHEZZA TOTALE 250-450-600





# Ferro Design srl

Via Adige, 20 21043 Castiglione Olona (Va)  
Tel. 0331859839 info@ferrodesignsrl



## ELEMENTI x FISSAGGIO

### TASSELLI ANTINTRUSIONE TUTTE LE SUPERFICI

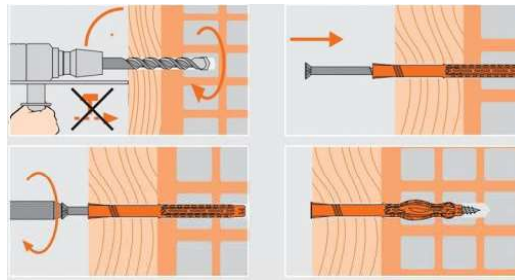
MLQ CON VITE t.s.p. T40



Tecnologie del fissaggio  
Swiss Quality www.mungo.it



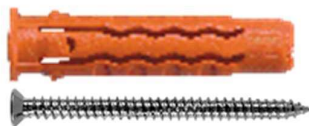
- MGO1060100** MQL8x80 FORO D8 (Scat. 100pz)
- MGO1060101** MQL8x100 FORO D8 (Scat. 100pz)
- MGO1060108** MQL10x80 FORO D10 (Scat. 100pz)
- MGO1060110** MQL10x100 FORO D10 (Scat. 50pz)
- MGO1060112** MQL10x120 FORO D10 (Scat. 50pz)
- MGO1060114** MQL10x140 FORO D10 (Scat. 50pz)
- MGO1060116** MQL10x160 FORO D10 (Scat. 50pz)
- MGO1060120** MQL10x200 FORO D10 (Scat. 50pz)
- MGO1060124** MQL10x240 FORO D10 (Scat. 25pz)
- MGO1060128** MQL10x280 FORO D10 (Scat. 25pz)
- MGO1060130** MQL10x300 FORO D10 (Scat. 25pz)



INSERTO A STELLA x VITE ANTINTRUSIONE T30-T40  
Sacchetto da 100 pz



**MLQ CON VITE SKA IN BOX**  
 N°100 TASSELLO + STELLINE  
 M10x80 - M10x100 - M10x120  
 M10x140 - M10x160  
 N°50 TASSELLO + STELLINE  
 M10x200



**MQ-S**   
 6x30-8x40-10x50  
 Completo di vite



MGO7100903  
Ad occhio D9

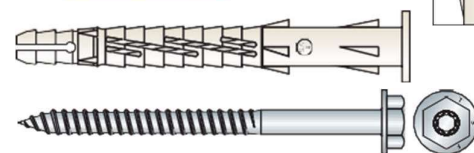
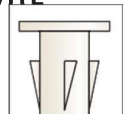


TASSELLO D10 + TIRAFONDO M8x60 **TECBA0108060**  
 TIRAFONDO M8x80 **TECBA0108080**  
 TIRAFONDO M8x100 **TECBA0108100**



**ANCORANTE PROLUNGATO UNIVERSALE IN NYLON CON BORDO CILINDRICO (BREV.), CON VITE TER SPECIALE** certificato ETA-CE- categorie d'uso: a,b,c,d

- TECVS8110080** D10X80
- TECVS8110100** D10X100



Foro12 M8x80

NIBAMTA

Foro12 M8x80-100-120  
 Foro15 M10x100-120-140







**Ferro Design srl**

Via Adige, 20 21043 Castiglione Olona (Va)  
Tel. 0331859839 info@ferrodesignsrl

## **SIGILLANTI E ANCORANTI**

### **MGO1710029 CHIMICO ANTISISMICO STRUTTURALE CERTIFICATO 420ML**

- Valutazione Tecnica Europea Option 1 - Per calcestruzzo fessurato e non fessurato per utilizzo con barre filettate e barre d'armatura con uso per fissaggio singolo
- Valutazione Tecnica Europea ETAG 029 - Fissaggi su muratura
- Valutazione Tecnica Europea per inghisaggio di barre d'armatura per riprese di getto
- Resistenza al fuoco F30-120
- Resistenza al fuoco F30-120 (Rebar)
- Applicazione con certificazione antisismica secondo categoria ETA C1
- Applicazione con certificazione antisismica secondo categoria ETA C2
- Rapporto LEED® (normativa americana)
- Esente da composti organici volatili (COV) categoria A+ secondo DEVL 1101903D / DEVL 1104875A
- Approvato WRAS per impianti di acqua potabile
- Forza elevata di adesione con alta resistenza al carico
- Utilizzato con tutte le classi di barre filettate e ferri d'armatura, in conformità a TR029
- Utilizzo per installazione di ferri di ripresa post-installati secondo TR029 e TR023
- Idoneo per l'applicazione su muratura, legno, calcestruzzo secco, umido e con foro allagato



### **MGO1710050 CHIMICO CERTIFICATO 330ML** **MGO1710052 CHIMICO CERTIFICATO 420ML**

- Valutazione Tecnica Europea Option 7 - Per calcestruzzo non fessurato
- Valutazione Tecnica Europea ETAG 029 - Fissaggi su muratura
- Rapporto LEED® (normativa americana)
- Esente da composti organici volatili (COV) categoria A+ secondo DEVL 1101903D / DEVL 1104875A
- Utilizzo ideale in mattone forato con tassello a rete
- Carichi medi
- Processo di indurimento veloce
- Profondità di ancoraggio variabile in calcestruzzo
- Fori umidi e pieni d'acqua
- Senza stirene

**POMPETTA PULIZIA FORI**

**TECDW01000001**



**PISTOLA CHIMICO PROF  
IN NYLONFIBERGLASS**

**MGO1710036**



**PISTOLA CHIMICO PROF**

**MGO310840N**





**Ferro Design srl**

Via Adige, 20 21043 Castiglione Olona (Va)  
Tel. 0331859839 info@ferrodesignsrl



**GREEN TENAX 40MS POLIMERO SUPER ADESIVO E SIGILLANTE,**  
**VERNICIABILE**  
CERTIFICATO LEED® IEQ-Credits 4.1

**Applicazioni**

sigillatura e incollaggio di superfici vetrate; ceramica; alluminio; bagni; cucine; a prova di muffa su sanitari; box doccia; lavelli e luoghi umidi

**MGO1715085 330ML TRASPARENTE**

**MGO1715087 330ML GRIGIO**



**SILICONE NEUTRO 310 ML**

con antimuffa particolarmente adatto per serramenti e carpenteria

NON VERNICIABILE

**MGO1712031 TRASPARENTE**

**MGO1712032 BIANCO**

**MGO1712033 GRIGIO**

**MGO1712034 TESTA DI MORO**

**MGO1712035 NERO**



**PISTOLA PER SILICONE**  
**MGO13015**



**MGO1712000 TRASPARENTE**  
**SILICONE ACETICO 310 ML**  
con antimuffa

NON VERNICIABILE

**SILICONE ACRILICO 310 ML**

Sigillante acrilico puro ad elevata elasticità. Pitturabile e verniciabile

**MGO1712062 BIANCO**

**MGO1712064 GRIGIO**



**SCHIUMA POLIURETANICA PROFESSIONALE 750ML**

Riempimento e sigillatura di cavità e intercapedini sigillatura di cassonetti e avvolgibili; chiusura di attraversamenti di tubi; sigillatura e montaggio di stipiti e cornici; costruzione di isolamenti su tetti; posa di elementi in legno e pannelli isolanti; isolante termico e acustico

**MGO1713010 MANUALE**

**CON PISTOLA MGO1713011**

**PISTOLA VIGPES5230**







**Ferro Design srl**

Via Adige, 20 21043 Castiglione Olona (Va)  
Tel. 0331859839 info@ferrodesignsrl

**VITERIA**



**BARRA FILETTATA ZINCATA 4.8 L1000**

M6-M8-M10-M12-M14-M16-M20-M24-M30

**BARRA FILETTATA ZINCATA 8.8 L1000**

M8-M10-M12-M14-M16-M20-M24-M30

**A RICHIESTA DISPONIBILI ANCHE ALTRE MISURE E LUNGHEZZA 3000**

**GIUNZIONE PER BARRA FILET. ZINC**

MGOEG M8-M10-M12-M16

**VITE UNI5739 TESTA ESAGONALE ZINCATA 8.8**

M6 x16-20-25-30-40-50

M8 x16-20-25-30-40-50-60-70-80-90-100

M10x16-20-25-30-35-40-50-60-70-80-90-100

M12x20-25-30-40-50-60-65-70-80-90-100-120

M14x25-30-35-40-50-60-70

M16x35-40-50-60-70-80-90-100-120



**VITE UNI5933 TESTA SVASATA ESAGONO INCASSATO ZINCATA 10.9**

M5 x10-12-14-16-20

M6 x10-16-20-25-30-35-40

M8 x16-20-25-30-35-40-50-60-100

M10x20-25-30-35-40-50-60-70-80-90-100-120

M12x30-35-40-50-60-100

M14x30-50



**VITE UNI7380 TESTA BOMBATA ESAGONO INCASSATO ZINCATA 10.9**

M5 x10-12-14-16-20-25-30

M6 x10-12-14-16-20-25-30-35-40-45-50

M8 x16-20-25-30-35-40-50



**VITE TESTA TONDA QUADRO SOTTOTESTA ZINCATA TECCG010**

M6 x25-30-40-50

M8 x25-70-100-120-140

M10 x20-25-80-100-120-130-150



**CALOTTA COPRIDADO  
IN NYLON M8-10-12**



**DADO ESAGONALE MEDIO UNI5588 ZINCATO**

M4-M5-M6-M8-M10-M12-M14-M16-M20-M24-M30

**DADO ESAG AUTOBLOCCANTE UNI7473 ZINCATO**

M6-M8-M10-M12-M14-M16



**DADO ESAGONALE CIECO UNI5721 ZINCATO**

M4-M5-M6-M8-M10-M12-M14-M16-M20-M24-M30



**RONDELLA PIANA ZINC. UNI6592**

M5-M6-M8-M10-M12-M14-M16-M20-M24-M30



**RONDELLA LARGA ZINC. UNI6593**

6x18-8x24-10x30-10x40-12x36-16x42





**Ferro Design srl**

Via Adige,20 21043 Castiglione Olona (Va)  
Tel.0331859839 info@ferrodesignsrl



**VITE T.E. C/FALSA RONDELLA AUTOPERFORANTE ZINC**

- TECAB 01 06 050 6x50    TECAB 01 06 200 6x200
- TECAB 01 06 060 6x60
- TECAB 01 06 070 6x70
- TECAB 01 06 080 6x80
- TECAB 01 06 090 6x90
- TECAB 01 06 100 6x100
- TECAB 01 06 120 6x120
- TECAB 01 06 150 6x150

**RONDELLA AD OMBRELLO D25**

INOX A304 E EPDM  
IN BLISTER 200PZ TECBLSCM0127027



**VITE TPS IMPRONTA A CROCE TIPO H AUTOPERFORANTE ZINC**

VENDITA SOLO A SCATOLA

- TECCH 01 35 013 3,5x13 SCATOLA 1000PZ
- TECCH 01 35 016 3,5x16 SCATOLA 500PZ
- TECCH 01 35 019 3,5x19 SCATOLA 500PZ
- TECCH 01 42 016 4,2x16 SCATOLA 500PZ
- TECCH 01 42 019 4,2x19 SCATOLA 500PZ
- TECCH 01 42 025 4,2x25 SCATOLA 500PZ
- TECCH 01 42 032 4,2x32 SCATOLA 200PZ
- TECCH 01 48 019 4,8x19 SCATOLA 500PZ
- TECCH 01 48 022 4,8x22 SCATOLA 500PZ
- TECCH 01 48 025 4,8x25 SCATOLA 500PZ
- TECCH 01 48 032 4,8x32 SCATOLA 200PZ
- TECCH 01 48 038 4,8x38 SCATOLA 200PZ

**RIVETTI**

**RIVETTO A STRAPPO IN ALLUMINIO TESTA BOMBATA MANDRINO ACCIAIO ZINC**



- TECBLSRA 40 010 4x10 BLISTER 100PZ
- TECBLSRA 40 012 4x12 BLISTER 100PZ
- TECBLSRA 40 016 4x16 BLISTER 100PZ
- TECBLSRA 40 020 4x20 BLISTER 100PZ
- TECBLSRA 48 010 4,8x10 BLISTER 100PZ
- TECBLSRA 48 012 4,8x12 BLISTER 100PZ
- TECBLSRA 48 016 4,8x16 BLISTER 100PZ
- TECBLSRA 48 020 4,8x20 BLISTER 50PZ
- TECBLSRA 48 025 4,8x25 BLISTER 50PZ

**RIVETTO A STRAPPO IN AISI304 TESTA BOMBATA MANDRINO ACCIAIO INOX**

- TECBLSRC 40 010 4x10 BLISTER 100PZ
- TECBLSRC 40 012 4x12 BLISTER 100PZ
- TECBLSRC 40 014 4x14 BLISTER 100PZ
- TECBLSRA 48 010 4,8x10 BLISTER 100PZ
- TECBLSRA 48 012 4,8x12 BLISTER 100PZ
- TECBLSRA 48 016 4,8x16 BLISTER 100PZ



**RIVETTATRICE MANUALE PROF.**  
TECYH0124048

**RIVETTATRICE MANUALE 4,8-6,4 PROF.**  
VIGRDX65







**Ferro Design srl**

Via Adige, 20 21043 Castiglione Olona (Va)  
Tel. 0331859839 info@ferrodesignsrl

## **INSERTI FILETTATI**



### **INSERTO FILETTATO TESTA SVASATA ZIGRINATA ZINCATO**

- LDKTSZM4C1 4MA
- LDKTSZM5C1 5MA
- LDKTSZM6C1 6MA
- LDKTSZM8C1 8MA
- LDKTSZM10C1 10MA

### **INSERTO FILETTATO TESTA RIDOTTA ZIGRINATA ZINCATO**

- LDKTRZM4C1 4MA
- LDKTRZM5C1 5MA
- LDKTRZM6C1 6MA
- LDKTRZM8C1 8MA
- LDKTRZM10C1 10MA



### **INSERTO FILETTATO TESTA TONDA ZIGRINATA ZINCATO**

- LDKTTZM5C1 5MA
- LDKTTZM6C1 6MA
- LDKTTZM8C1 8MA
- LDKTTZM10C1 10MA

### **INSERTO FIL. ESAGO TESTA TONDA ZIGRINATA ZINCATO**

- LDKTTEM5C1 5MA
- LDKTTEM6C1 6MA
- LDKTTEM8C1 8MA
- LDKTTEM10C1 10MA



### **INSERTO FIL. ESAGO TESTA RIDOTTA ZIGRINATA ZINCATO**

- LDKTREM4C1 4MA
- LDKTREM5C1 5MA
- LDKTREM6C1 6MA
- LDKTREM8C1 8MA
- LDKTREM10C1 10MA

### **INSERTO FILETTATO TESTA RIDOTTA ZIGRINATA **INOX****

- INKTRZM4C2 4MA
- INKTRZM5C2 5MA
- INKTRZM6C2 6MA
- INKTRZM8C2 8MA



### **INSERTO FIL SEMIESAGONALE TESTA RIDOTTA ZIGRINATA **INOX****

- INKTRSEM4C2 4MA
- INKTRSEM5C2 5MA
- INKTRSEM6C2 6MA
- INKTRSEM8C2 8MA

RIVETTARICE PROFESSIONALE PER INSERTI M5-M12  
TECYX0105012





**Ferro Design srl**

Via Adige, 20 21043 Castiglione Olona (Va)  
Tel. 0331859839 info@ferrodesignsrl

## **TAPPI E PIEDINI REGOLABILI**



→ **COLPZ8x45 PERNO** ACCIAIO ZINCATO D13 M8X45  
**COLPZ8x70 PERNO** ACCIAIO ZINCATO D13 M8X70  
**COLPZ10x45 PERNO** ACCIAIO ZINCATO D13 M10X45  
**COLPZ10x70 PERNO** ACCIAIO ZINCATO D13 M10X70  
**COLPZ10x100 PERNO** ACCIAIO ZINCATO D13 M10X100  
**COLINO8x70 PERNO** **INOX** D13 M8X70  
**COLINO10x70 PERNO** **INOX** D13 M10X70

→ **COLPRS25** BASE PIEDINO C/GOMMA D25  
**COLPRS40** BASE PIEDINO C/GOMMA D40  
**COLPRS50** BASE PIEDINO C/GOMMA D50  
**COLPRS60** BASE PIEDINO C/GOMMA D60  
**COLPRS80** BASE PIEDINO C/GOMMA D80  
**COLPRS100** BASE PIEDINO C/GOMMA D100



**COLPRTB30** PIEDINO REGOLABILE D30 C/PERNO M8X27  
**COLPRTB40** PIEDINO REGOLABILE D40 C/PERNO M10X32  
**COLPRTB50** PIEDINO REGOLABILE D30 C/PERNO M8X32  
**COLPRTB80** PIEDINO REGOLABILE D30 C/PERNO M8X27



**CMCQ30M8** TAPPO NYLON Q30 C/INSERTO ZINCATO M8  
**CMCQ40M8** TAPPO NYLON Q30 C/INSERTO ZINCATO M8

**CMCQ30M10** TAPPO NYLON Q30 C/FILETTO M10  
**CMCQ40M10** TAPPO NYLON Q40 C/FILETTO M10



**TAPPO NYLON PIANO TONDO**

DIAMETRI DISPONIBILI: 12-14-16-20-22-25-33-42-48-60-70-100-150-160

**TAPPO NYLON BOMBATO TONDO**

DIAMETRI DISPONIBILI: 20-25



**CALOTTA COPRIDADO NYLON**

**CMCDM8** 8MA  
**CMCDM10** 10MA  
**CMCDM12** 12MA



**COPRI FORO SU LAMIERA -OTTURATORI**

FORI 11,5-14,5 SPESS LAMIERA 0,8-3,2 **OTMSI13**  
 FORI 15-18 SPESS LAMIERA 0,8-3,2 **OTMSI16,5**  
 FORI 18,5-22 SPESS LAMIERA 0,8-3,2 **OTMSI19,5**  
 FORI 22-27 SPESS LAMIERA 0,8-3,2 **OTMSI25**



**TAPPO IN ABS CROMATO (ALTERNATIVA A TAPPO INOX)**

**CMCABS12** TAPPO CROMATO X TUBO D12X1  
**CMCABS20** TAPPO CROMATO X TUBO D20X1,2





**Ferro Design srl**

Via Adige, 20 21043 Castiglione Olona (Va)  
Tel. 0331859839 info@ferrodesignsrl



**TAPPO NYLON RETTANGOLARE PIANO O BOMBATO**

MISURE DISPONIBILI:

30x20 – 40x30 – 50x20 – 50x30 – 50x40  
60x20 – 60x30 – 60x40 – 80x20 – 80x30 - 80x40 -80x50  
100x20 – 100x30 - 100x40 – 100x50



**TAPPO NYLON QUADRATO PIANO O BOMBATO**

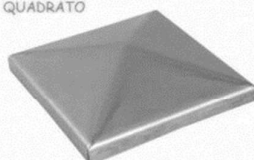
MISURE DISPONIBILI:

12x12 – 15x15 – 20x20 – 25x25 – 30x30 – 40x40  
50x50 – 60x60 – 80x80 – 100x100 – 120x120  
150x150



**VARIE IN FERRO**

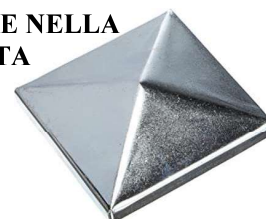
QUADRATO



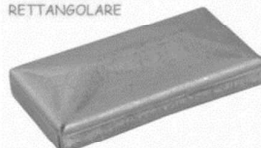
**QUADRATO ART. BI340/**

30x30 – 40x40 – 50x50 – 60x60 -80x80  
100x100 – 120x120 – 150x150  
175x175 – 200x200

DISPONIBILE ANCHE NELLA  
VERSIONE ZINCATA



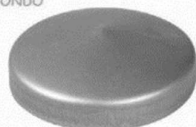
RETTANGOLARE



**RETTANGOLARE ART. BI342/**

40x20 – 50x30 – 40x60  
80x40 – 100x50

TONDO

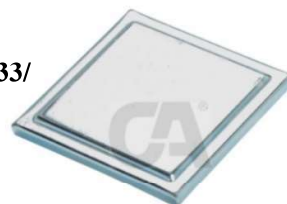


**TONDO ART. BI341/**

D33 – D42 – D48  
D60 – D76 - D100

**QUADRATO PIANO ART. BI333/**

40x40 100x100  
120x120  
150x150



**QUADRATO SALDATO E MOLATO**

50x50 ART. 1858/1  
100x100 ART. 1858/5  
120x120 ART. 1858/6  
150x150 ART. 1858/7



**TONDO H 6/8MM**

D33 AFO44533  
D42 AFO44542  
D48 AFO44548  
D60 AFO44560

**TONDO SEMISFERICO**

D33 AFO45834  
D42 AFO45842  
D48 AFO45848  
D60 AFO45860



**CURVA IN FERRO DIMA 3**

D21,3 – D26,9 – D33,7 – D42,4  
D60,3 – D88,9 – D101



**CURVA IN FERRO DIMA 5**

D33,7 – D42,4 – D48,3 – D60,3



**CURVA IN FERRO DIMA 3 180°**

D33,7 – D42,4 – D48,3 – D60,3





**Ferro Design srl**

Via Adige, 20 21043 Castiglione Olona (Va)  
Tel. 0331859839 info@ferrodesignsrl



**STAFFETTA IN FERRO PER CORRIMANI**  
AFO22712 D70 H TOTALE 120 TONDO D12

**FLANGETTA COPRIVITE IN LAMIERA**  
AFO22812 D76 H18



**STAFFETTA IN FERRO PER CORRIMANI AD AVVITARE**  
AFO22730 D70 H TOTALE 120 TONDO D14



**CALAMITA A BOTTONE C/FORO**  
VIG22220 D15 PORTATA 15 KG  
VIG22222 D25 PORTATA 40 KG  
VIG22223 D30 PORTATA 50 KG

**RUOTE IN GOMMA**

- Ø80 PORTATA 50Kg
- Ø100 PORTATA 70Kg
- Ø125 PORTATA 100Kg
- Ø140 PORTATA 140Kg
- Ø160 PORTATA 160Kg
- Ø180 PORTATA 180Kg
- Ø200 PORTATA 220Kg



FISSA



GIREVOLE



GIREVOLE C/FERMO

**RUOTE POLIURETANO**  
**NUCLEO IN GHISA**

- Ø80 PORTATA 150Kg
- Ø100 PORTATA 180Kg
- Ø125 PORTATA 200Kg
- Ø150 PORTATA 220Kg
- Ø200 PORTATA 300Kg



VIGHIRPF



VIGGHIRPP



VIGGHIRPPF

**RUOTE POLIURETANO**  
**SUPPORTO INOX**

- Ø80 PORTATA 100Kg
- Ø100 PORTATA 130Kg
- Ø125 PORTATA 130Kg



INORPF



INORPG



INORPGF



**Ferro Design srl**

Via Adige, 20 21043 Castiglione Olona (Va)  
Tel. 0331859839 info@ferrodesignsrl

**CERNIERE**



A TAPPO  
ART. **BI110**  
60-80-100-120-140-170-200



TAPPO PERNO OTTONE  
ART. **COM572**  
60-80-100-120-140



PERNO SFILABILE  
ART. **BI100**  
60-80-100-120-140-160-200



A TAPPO C/ALI  
ART. **BI240**  
60-80-100-120-140-160-200



TRE ALI PERNO SFILABILE  
ART. **BI105**  
80-100-120-140-170-200



AD ALI APERTE  
C/CUSCINETTO  
ART. **BI120**  
120/90 PERNO D20 L90  
120/180 PERNO D20 L180



A TRE ALI APERTE  
C/CUSCINETTO  
ART. **BI130**  
PERNO D20 L180



A QUATTRO ALI APERTE  
C/CUSCINETTO  
ART. **BI140**  
PERNO D20 L180



AD ALI CHIUSE  
C/CUSCINETTO  
ART. **BI150**  
150/90 PERNO D20 L90  
150/180 PERNO D20 L180



A TRE ALI CHIUSE  
C/CUSCINETTO  
ART. **BI160**  
PERNO D20 L180



FISCE PESANTI A 2 ALI  
CON CUSCINETTO  
ART. **AL1101AL20**  
H200 L120 PERNO D20



FISCE PESANTI A 3 ALI  
CON CUSCINETTO  
ART. **AL1103AL20**  
H200 L120 PERNO D20



FISCE PESANTI A 4 ALI  
CON CUSCINETTO  
ART. **AL1105AL20**  
H200 L120 PERNO D20



2 ALI LUNGHE  
CON CUSCINETTO  
ART. **BI1206/145** ART. **BI251/150**  
H145 AMBIDESTRA H145 AMBIDESTRA



CERNIERA PARIGINA  
ART. **NOV197/20.14**  
PERNO INOX L140



GOCCIA REGOLABILE  
ART. **BI263R20**  
DIAMETRO 20  
PERNO D12 L142-148  
TORNITA



GOCCIA REGOLABILE  
ART. **BI1258R**  
DIAMETRO 22  
PERNO D14 L147-154  
STAMPATA CON CUSCINETTO



CERNIERE 3 ALI ANTISCASSO  
ART. **BI238**  
D14 L200 DX/SX



CERNIERA A METRO PERNO D4 ZINC. L40 COD. **AL1200AL040PZ**  
CERNIERA A METRO PERNO D5 ZINC. L50 COD. **AL1200AL050PZ**  
CERNIERA A METRO PERNO D6 ZINC. L60 COD. **AL1206AL060PO**







**Ferro Design srl**

Via Adige, 20 21043 Castiglione Olona (Va)  
Tel. 0331859839 info@ferrodesignsrl



CARDINE A FASCETTA  
ART. **BI850.18** PERNO M18  
ART. **BI850.22** PERNO M22  
ART. **BI850.27** PERNO M27



PERNO RIBASSATO  
**861P.D30-Q30**  
**861G.D35-Q40**  
**861P.D40-Q40** **861G.D40-Q50**



BREVETTATO  
**ROLPASCZN**  
M20 APERTURA 180° M18  
ZINCATO NERO ZINCATO



**CARDINE A CUSCINETTO**  
ART. **NOV165I NOV165S** D50 **BI345RM**  
ART. **NOV170I NOV170S** D70 **BI345RG**



**BI346M**  
**BI346G**



INFERIORE C/SFERA INOX  
Q40 ART. **COM001**  
Q50 ART. **COM002**



A CUSCINETTO C/INSERTO  
D60xQ40 **BI343.40**  
D60xQ50 **BI343.50**



CARDINE A CUSCINETTO  
D45 ART. **BI345P** **BI346P**



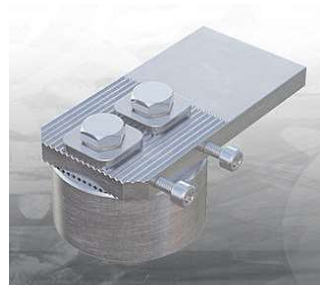
DIAMETRO 120  
**NOV895S SUPERIORE**  
**NOV895I INFERIORE**



CARDINE MATRIX  
Q40 **BI845.40**  
Q50 **BI845.50**



A CUSCINETTO C/PIASTRA  
D50 **BI345RPSTM**  
D70 **BI345RPSTG**



A CUSCINETTO ATT.LATERALE  
D70 **BI345RLG**



A CSUCINETTO D70 C/PIASTRA A "L"  
**COM85L** **COM87L**



**CARDINI MAXI D90**  
MAXI PORTATA  
**BI345R MAXI**



**BI346 MAXI**



**Ferro Design srl**

Via Adige,20 21043 Castiglione Olona (Va)  
Tel.0331859839 info@ferrodesignsrl

**CANCELLI A BATTENTE**



CARDINE C/CAVALLOTTO  
ZINCATO  
PICCOLO ART.**BI370P**  
GRANDE ART.**BI370G**



CON PIASTRA  
COM100PST-P  
COM100PST-G



CARDINE TIPO PANAREA  
PIENO  
ART.**NOV887**



CARDINI INFERIORE  
ART.**BI347**



PIASTRA Q60  
NOV174/18  
PIASTRA Q70  
NOV174/22



M18 ART. **BI875/18**  
M20 ART. **ADE201**  
M22 ART. **BI875/22**  
M24 ART. **ADEM203**  
M27 ART. **BI875/27**



Q100M18 **BI860P-M18**  
Q100M20 **BI860P-M20**  
Q100M22 **BI860P-M22**  
Q100M24 **BI860P-M24**  
Q120M27 **BI860G-M27**  
SISTEMI ANTICADUTA



PIASTRA ARTISTICA  
Q20M22 **ADEPML22**  
Q100M24 **ADEPM24**  
Q140M27 **ADEPML27**



ARRESTO C/FERMO x PEDONALE  
ART.**COM202F-B**



ART.**NOV.253**



**BI859A.400-500-600-700-900**



**BI858**



BATTENTE C/FERMO  
**FAC149.30.1**



**FAC149T30**



BATTENTE ZINCATO  
A TASSELLARE  
ART.**BI380F** PICCOLO **ADE290**  
ART.**BI380FG** GRANDE **ADE390**



BATTENTE IN GHISA  
A CEMENTARE  
ART.**BI380**



ART.**EUR15.021.08**



CARIGLIONE C/CHIAVE  
**COM684**



PALETTO A MOLLA ZINC  
ART.**FAC42**



ART.**BI301**

L450 **BI305.450**  
L600 **BI305.600**



CATENACCIO A LEVA  
L500 **BI310.500**



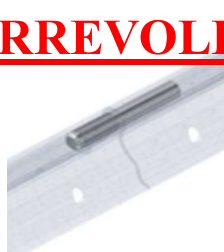
**CANCELLI SCORREVOLI**



BINARI x CANCELLI SCORREVOLI L6000  
DA MURARE SPESSORE 4mm  
ART. **BI900.20.6**



DA TASSELLARE  
ART. **BI902.20.6**



GIUNZIONE  
ART. **BI903.13**



PIASTRE GUIDA REGOLABILE  
ART. **BI462P** OLIVA Ø30x40  
ART. **BI462M** OLIVA Ø40x45  
ART. **BI462G** OLIVA Ø40x60



D80 PORTATA 200KG  
D100 PORTATA 230KG  
D120 PORTATA 250KG  
D140 PORTATA 280KG  
D160 PORTATA 300KG



D120 PORTATA 430KG  
D140 PORTATA 550KG  
D160 PORTATA 630KG

RUOTA 1 CUSCINETTO TUBO L40  
GOLA "Y" **BI426** GOLA "O" **BI425**  
Ø60-80-100-120-140-160-200 Ø80-100-120-140-160-200

RUOTA 2 CUSCINETTI - L. TUBO MIN. 50  
GOLA "Y" **BI431** GOLA "O" **BI405** GOLA "H" **BI433**  
Ø120-140-160 Ø120-140-160 Ø120-140-160



D80 PORTATA 200KG  
D100 PORTATA 230KG  
D120 PORTATA 250KG  
D140 PORTATA 280KG  
D160 PORTATA 300KG



D120 PORTATA 430KG  
D140 PORTATA 550KG  
D160 PORTATA 630KG

RUOTA 1 CUSCINETTO TUBO L40  
GOLA "Y" **BI401** GOLA "O" **BI400**  
Ø60-80-100-120-140-160 Ø80-100-120-140-160

RUOTA 2 CUSCINETTI - TUBO L50  
GOLA "Y" **BI406** GOLA "O" **BI430** GOLA "H" **BI408**  
Ø100-120-140-160-200 Ø120-140-160-200 Ø120-140-160



Ø200

PORTATA 700KG  
INGOMBRO 43



Ø250

PORTATA 1500KG  
INGOMBRO 47

RUOTA 2 CUSCINETTI  
GOLA "Y" **COM336Y.200** GOLA "O" **COM338O.200** GOLA "H" **COM336H.200**

RUOTA 2 CUSCINETTI  
GOLA "O" **BI440.250.O** GOLA "Y" **BI441.250.Y** GOLA "H" **COM322H.250**

CREMAGLIERA ZINCATA L1000  
30x12 **COM262**  
22x22 **COM260**

ATTACCO A SALDARE  
**COM264**



CREMAGLIERA NYLON L1000  
26x20 **COM261**







**Ferro Design srl**

Via Adige, 20 21043 Castiglione Olona (Va)  
Tel. 0331859839 info@ferrodesignsrl

**CANCELLI SCORREVOLI**



OLIVA IN NYLON  
Ø25x30M14 **COM230/25**  
Ø30x40M16 **BI450/30**  
Ø40x45M16 **BI450/40**  
Ø40x60M16 **BI450/40x60**



C/CUFFIA DI SICUREZZA  
**BI450SKH/25**  
**BI450SKH/30**  
**BI450SKH/40**  
**BI450SKH/40x60**



IN OTTONE  
**BI451D30**  
**BI451D40**



NYLON  
Ø35x30M10 **BI448D35**  
Ø42x48M14 **ADE164/42**



NYLON  
Ø52x48M16 **COM231/52**



FINE CORSA TASSELLARE  
**ROLF40SZ**



FINE CORSA TASSELLARE  
**COM202**



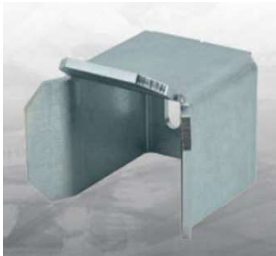
SALDARE  
**COM200G**



FINE CORSA TASSELLARE  
PICCOLO **FAC115P**  
GRANDE **FAC116P**



SALDARE  
**FAC115**  
**FAC116**



INCONTRO SUP.  
ANTISOLLEVAMENTO  
TUB.40 **BI468.40**  
TUB.50 **BI468.50**  
TUB.60 **FAC357/60**



INCONTRO SUP.  
UNIVERSALE  
C/OLIVE D40/45  
**BI467P BI467M**



FINE CORSA AMMORTIZZATO  
**BI384F**



STRETTA  
SCATOLA COPRI SER  
TUB.40 **BI354.40**  
TUB.50 **BI354.50**



ENTRATA 40  
**BI353.40**



SERR. A FARFALLA  
CILINDRO D26  
**MG571.58.0** ENT.60  
**MG572.81.0** ENT.80



SERR. A FARFALLA  
CILINDRO EUROPEO  
**MG561.58.0**  
**MG562.81.0**



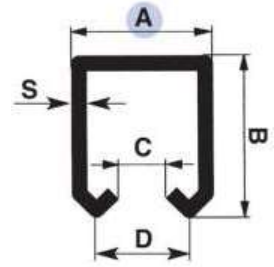
SERR. A GANCIO ENT.60  
ENT.50 **BI350.50**  
ENT.60 **BI350.60**



MANIGLIA C/VITE IN TESTA  
L25-35 **BI355.25**  
L40-50 **BI355.40**

## MONOROTAIA ZINCATA L6000

**BI920P** A=33 B=34 D=20 S=2  
**BI920M** A=42 B=54 D=22 S=2,5  
**BI920G** A=57 B=67 D=30 S=3



SUPPORTO A SOFFITTO

**BI922P** x GUIDA 920P  
**BI922M** x GUIDA 920M  
**BI922G** x GUIDA 920G

SUPPORTO A PARETE

**BI924P** x GUIDA 920P  
**BI924M** x GUIDA 920M  
**BI924G** x GUIDA 920G

ARRESTO FINE CORSA

**BI921P/M**  
**BI921P/M**  
**BI921G**

## PORTONI SCORREVOLI



CARRELLO 4 CUSCINETTI  
D24M8 **BI752P**  
D44M12 **BI752M**  
D55M20 **BI752G**



4 CUSC. SCHERMATI  
D44M12 **BI754M**  
D55M20 **BI754G**



4 CUSC. NYLON  
D24M8 **BI756NYP**  
D44M12 **BI756NYM**



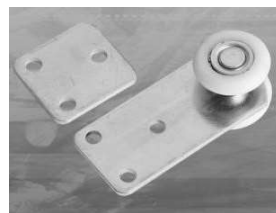
4 CUSC. GIREVOLI  
D24M8 **BI747P**  
D44M12 **BI747M**  
D55M20 **BI747G**



2 CUSCINETTI  
D24M8 **BI750P**  
D44M12 **BI750M**



2 CUSC. SCHERMATI  
D44M12 **BI753M**



2 CUSC. C/PIASTRA  
D24 **BI768.24**



4 CUSC. C/PIASTRA  
D24 **BI772.24**



2 CUSC. C/PIASTRA  
D44 **BI766M**



**Ferro Design srl**

Via Adige, 20 21043 Castiglione Olona (Va)  
Tel. 0331859839 info@ferrode



STAFFA GIREVOLE

M12 **BI783M12**  
M20 **BI783M20**



PERNO GUIDA  
OLIVA D25

M12 **BI790M12**



PIASTRA FISSA  
OLIVA D25-30

D25 **BI794**  
D30 **NOV91/30**



GUIDA CUSCINETTO

D35 M14 **BI455D32**  
D42 M14 **BI455D42**



PERNO GUIDA INF  
C/OLIVA D25

M12 **BI788.12**



CERN. INF. A SALDARE  
PERNO M20 **NOV3852/30**



CERN. CENT A SALDARE  
PERNO M20 **NOV3850**



CARIGLIONE LATERALE  
PER PIATTO 25x10  
**COM690MCDX**  
**COM690MCSX**



PER PIATTO 30x10  
**BI5000DX**  
**BI5000SX**



CON CHIAVE  
CARIGLIONE ASTE ESTERNE Q14  
**COM680**



CON CHIAVE  
CARIGLIONE ASTE ESTERNE Q14  
**COM682**



MANIGLIA INCASSATA  
**BI337**



CARIGLIONE C/CILINDRO  
**COM698MC50 DX/SX**

**SIT STRIP POLIPROPILENE PER PORTONI L2500**  
**DISPONIBILI ALTEZZE**  
**25-32-38-50-60-80 -100**

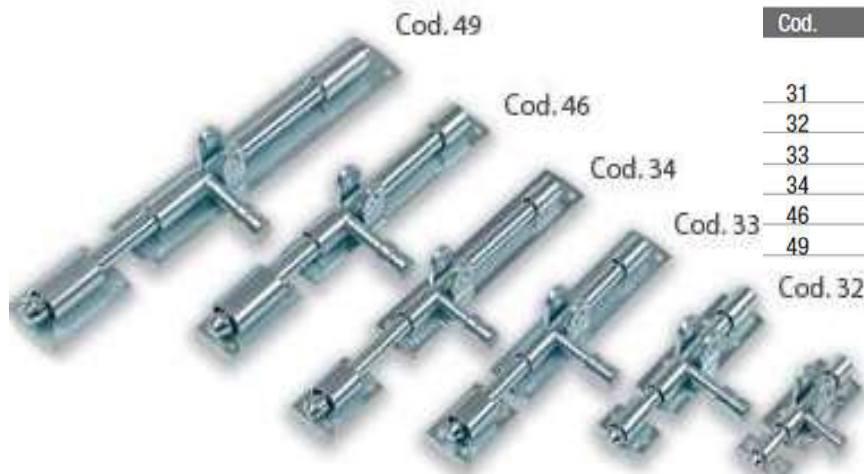


**GUAINA ALLU PORTA STRIP**  
**DRITTA SIT-ALL5**  
**AD ANGOLO SIT-ALL5-90**

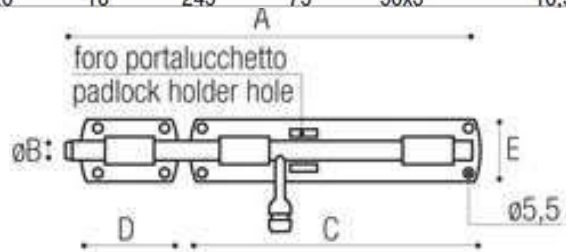




## CATENACCI E PALETTI INCASSO



Cod.	A	Ø B	C	D	E	Foro portal Padlock holder hole Trou porte-cadenas
31	100	10	68	15	35x3	10,5
32	150	12	100	25	35x3	10,5
33	200	12	155	55	35x3	10,5
34	250	12	180	55	35x3	10,5
46	245	16	180	70	35x3	10,5
49	320	16	245	75	50x3	10,5



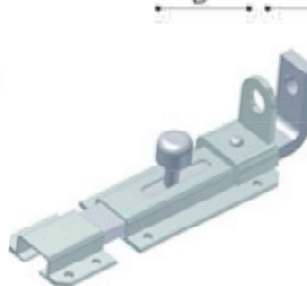
CATENACCIO Q10  
ART. **BI206**  
L130-300



Q14PUNTAD14  
ART. **BI211**  
L300-600



CATENACCIO #16x6  
ART. **BI215**  
L150-250-300-400



CATENACCIO #16x6  
ART. **BI284**  
L130-180-250



CATENACCIO #16x6  
ART. **BI290**  
L70-150-200



CATENACCIO T12  
ART. **COM752-145**  
BRUNITO L215



CATEN.T12 AVVITARE  
ART. **NOV261**  
L200-300-600-800



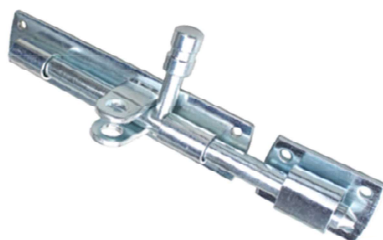
CATEN.MASSICCIO #25 ZINC.  
L400 ART. **COM755-400**  
L500 ART. **COM755-500**



CATEN. VERTIC ZINC.  
D12L250 **ADE34V**  
D16L560 **ADE40V**  
D20L630 **ADE41V**



CATENACCIO SALDARE  
L300 **COM735-300**  
L800 **COM735-800**



CATEN.MASSICCIO ZINC  
D16L240 **COM862-240**  
D20L560 **COM862-560**



CATEN.VERT. AMBIDESTRO  
D16L500 **BRI68500A**



ROSTRO DI SICUREZZA  
M8 **BI730.8**



**Ferro Design srl**

Via Adige, 20 21043 Castiglione Olona (Va)  
Tel. 0331859839 info@ferrodesignsrl



PALETTO INCASSO CORSA 24  
**COM704-24**  
LEVA ZINCATA



PALETTO INCASSO CORSA 24  
**COM704B-M24**  
LEVA OTTONE



PALETTO INCASSO CORSA 25  
**NOV123.3.25**  
LEVA OTTONE



PALETTO INCASSO CORSA 25  
**NOV123.1.25.90**  
NERO CATAFORESI



PALETTO INCASSO DOPPIO  
**COM700Z**  
LEVA OTTONE



24x20 H160  
**STAMBECCO**  
ZINC **ZENST2380**  
NERO **ZENST2384**



**ZENTI**  
TAURO27x20 H170  
**ZENTA430**  
TAURO29x24 H172  
**ZENTA440**



34x32 H236  
AZ. SINGOLA  
**MUFLONE**  
ZINC **ZENMU460**  
NERO **ZENMU464**



34x32 H236  
AZ. DOPPIA  
**CAMOSCIO MAXI**  
ZINC **ZENCA490**  
NERO **ZENCA494**



PER TUBO  
40X30  
29,5x32 H236  
AZ. DOPPIA  
**CAMOSCIO MAXI**  
ZINC **ZENCA490F**  
NERO **ZENCA494F**

**SPRANGA UNIVERSALE 2400 ACCORCIABILE FINO A 620**

Soluzione ideale per rinforzare e difendere porte, persiane, scuri, porte finestre, serrande e basculanti per garage, ed offrono un'elevata protezione contro lo sfondamento ed il trapano



**SERRATURA PRATIK-LOCK NERA**

**ADE750K40-N** x TUBO 40x40

**ADE750K50-N** x TUBO 50x50

INSTALLAZIONE RAPIDA TRAMITE FISSAGGIO  
ALL'ANTA CON VITI IN DOTAZIONE

A RICHIESTA BATTENTE ART. **ADE775**



SERRATURA INSTALLAZIONE  
RAPIDA X TUB.40  
**COM73-40**





**Ferro Design srl**

Via Adige, 20 21043 Castiglione Olona (Va)  
Tel. 0331859839 info@ferrodesignsrl

**ACCESSORI VARI**



**BI278**



**BI275**



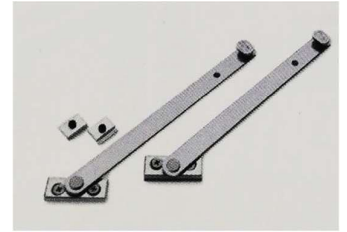
**KIT WASISTAS  
BI265**



**BI270**



**FERMAFINESTRE INOX  
COM1270I**



**BRACCI LIMITATORI INOX  
COM1276I**



**AMBIDESTRO  
BI281**



**ANGOLINI E FERMAVETRO  
10MM TRI6.10  
12MM TRI6.12**



**D10 BI274-10  
D12 BI274-12**



**D10 NOV204/1.10  
D12 NOV204/1.12**



**20x52 BRI49020Z  
30x69 BRI49030Z  
40x82 BRI49040Z**



**L29H45  
BRI416**



**BI231**



**TAVELLINO SPORTELLI METANO  
BI230**



**BI233**



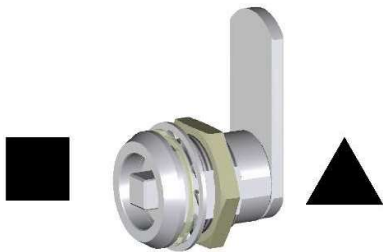
**PICCOLO BI23P  
GRANDE BI232G**



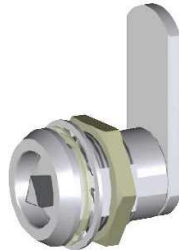
**BRI24**



**CILINDRO  
ANTE SCORREVOLI  
PREF2300**



**GIUSSANI CILINDRI QUADRI ELETTRICI D19  
L20 VIGBOXQ7  
L40 VIG165796**



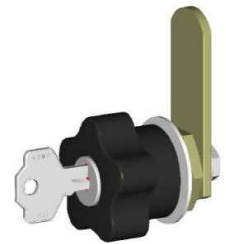
**VIGBOXQE20**



**CHIAVE A TRIANGOLO  
VIG2412GRFG**



**CILINDRO BOX5 D19  
L20 VIGBOX5/20  
L25 VIGBOX5/25**



**CILINDRO BOX D21  
L10 VIG02015300**

**CHIUSURA A LEVA ZINCATA  
25x125 VIG025460**



**CALAMITA A BOTTONE C/FORO**

**VIG22220 D15 PORTATA 15 KG  
VIG22222 D25 PORTATA 40 KG  
VIG22223 D30 PORTATA 50 KG**







**Ferro Design**

Via Adige, 20 21043 Castiglione Olo  
Tel. 0331859839 info@ferrodesig

**MANIGLIE E CARIGLIONI**



CARIGLIONE ASTE ESTERNE Q10  
**BI385**



MANIGLIONE  
I=216 H=60  
**FACVB1225.14**



NICHELATA  
CREMONESE  
**BRI171N**



CREMONESE CON CHIAVE  
DESTRA O SINISTRA  
ASTE INTERNE **BRI565/ZA**  
ASTE ESTERNE **BRI565/ZB**



MANIGLIA NYLON NERA  
L25-35 **BI355** L40-50



MANIGLIA NYLON  
**BI358**



MANIGLIA ALL.  
**COM213**



L25-35 L40-50  
MANIGLIA NYLON GRIGIA  
**COM210 GRIGIA**



MANIGLIA CROMATA  
**VIGBTC8**



MANIGLIA ALLU. NERA  
**VIG525435TX**



MANIGLIA OTTONATA  
**VIG5054990**



MANIGLIA ALLUMINIO  
**COM209 NERA**  
**COM209 GRIGIA**



70x135 (coppia)  
**169/11**



70x135 (coppia)  
**169/14**



70x135 (coppia)  
**169/15**



Ø60 Fisso **169/2**  
Ø60 Girevole **169/1**



GABRY Q8 L80  
**VIG5057740**



GABRY Q8 L120  
**VIG280004**



MILENA Q8 OTT LUCIDO  
**VIG44281501**



MILENA Q8 CROM SATIN  
**VIG4425503**



**Ferro Design srl**

Via Adige, 20 21043 Castiglione Olona (Va)  
Tel. 0331859839 info@ferrodesignsrl



AMALFI CROMO SAT  
**TELEFO202.51**



AMALFI OTT LUCIDO  
**TELEFO202.40**



AMALFI BRONZATA  
**TELEFO202.30**



MEZZA MANIGLIA  
BIANCA **TELEFO22260**  
NERA **TELEFO22270**



MANIGLIA C/MOLLA  
NERA **BRI536/N** BIANCA **BRI536/B**



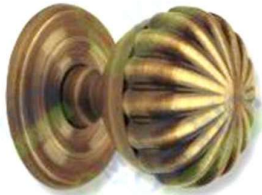
Q8x65  
A ESPANSIONE  
**VIG30500206**



Q8 M10 L110  
NIPLEX C/FOLLE  
**VIG33600270**



Q8x120  
ALLUNGATO  
**VIG30412070**



FISSO  
POMOLO MARGHERITA  
**VIG290755500**



GIREVOLE  
POMOLO GEMINI  
**VIG29075100**



D43 CROMO SAT.  
POMOLO GEMINI  
**VIG447320**



POMOLO FISSO PIPPO D60  
BIANCO **VIG505888B** NERO **VIG505888N**



ROSETTA TONDA  
MPM06.01.TY-ECO

INOX



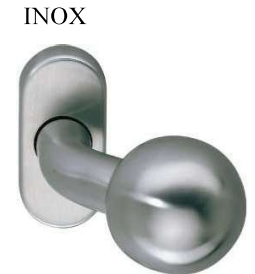
ROSETTA TONDA  
MPM06.18.TY-ECO

INOX



ROSETTA RETTANGOLARE  
MPM06.08.RY-ECO

INOX



GIREVOLE BOCCH. OVALE  
MPM06.56.TO-ECO

INOX



**Ferro Design srl**

Via Adige, 20 21043 Castiglione Olona (Va)  
Tel. 0331859839 info@ferrodesignsrl



INOX

ROSETTA OVALE  
**MPM06.01.OY-ECO**



INOX

ROSETTA OVALE  
**MPM06.02.OY-ECO**



INOX

FISSO POMOLO D50  
**MPM06.50.OF-ECO**



GIREVOLE  
**MPM06.50.O-ECO**



SALVADITO

ROSETTA OVALE  
**MPM06.12.O-ECO**

**MPM06.08.DK4-ECO**  
MARTELLINA



**MPM06.01.DK4-ECO**  
MARTELLINA



**MPM06.01.DKCHIA**  
MARTELLINA



D=30

INOX

**MPM05.01.305**  
INTER. FORI =350  
SPORGENZA= 85  
LARGHEZZA=145



D=30

INOX

**MPM05.20.302**  
INTER. FORI =350  
SPORGENZA= 80  
LUNGHEZZA=500



D=30

INOX

**MPM05.20.303**  
INTER. FORI =500  
SPORGENZA= 80  
LUNGHEZZA=650



D=30

INOX

**MPM05.26.305**  
INTER. FORI =500  
SPORGENZA= 75  
LARGHEZZA=90



**MPM82.01.401-N**  
INTER. FORI =350  
SPORGENZA= 87  
LUNGHEZZA=350





**Ferro Design srl**

Via Adige, 20 21043 Castiglione Olona (Va)  
Tel. 0331859839 info@ferrodesignsrl

## ACCESSORI ACCIAIO INOX



INOX

**ALI223 INOX**

A TAPPO

L60-80-100-120-140  
L170 - L200

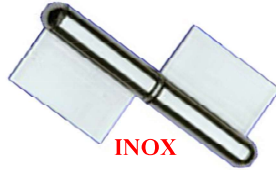


INOX

**ALI228 INOX**

PERNO SFILABILE

L60-80-100-120-140



INOX

**ALI 1222 INOX**

AD ALI DX O SX

L60-80-100-120

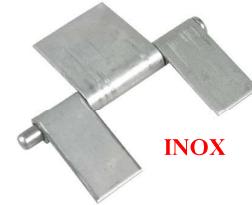


INOX

**BI106IX**

A 3 ALI

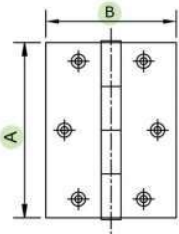
L80-100-120-140



INOX

L110 **ALI1221IN11**

L140 **ALI1221IN14**



INOX

A=50 B=38 **BRI95550X38**

A=63 B=40 **BRI95563X40**

A=75 B=50 **BRI95575X50**

A=85 B=58 **BRI95585X58**



INOX

A=50 B=40 **NOV54021**

A=60 B=50 **NOV65021**



INOX

A=100 B=50 **BRI950100X50**

CERNIERA A METRO

**ALI200IN50PI**

PERNO D4 L50

**ALI206IN60PI**

PERNO D6 L60



INOX

CRICC. INOX  
**PBR5021**



INOX

TAVEL. INOX  
**MS.860**



MASSICCIA

INOX

A=100 B=50 **BRI9704030**  
C/2 CUSCINETTI D14



INOX

**COM4401**

ALI APERTE PERNO D20 L90



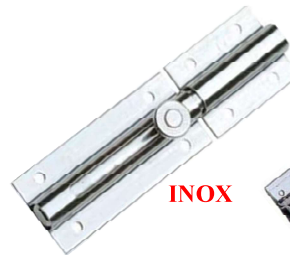
INOX

PALETTO A INCASSO  
AZIONE SEMPLICE **ZEN381 INOX**



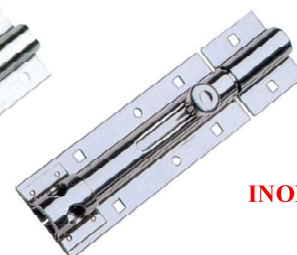
INOX

AZIONE DOPPIA  
**ZEN501 INOX**



INOX

**ALI216 INOX**  
CATENACCIO D10  
L80 - L100-L120



INOX

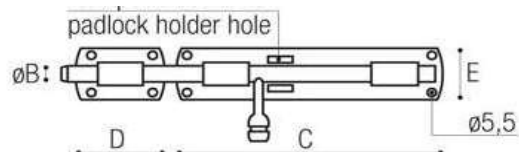
**ALI248 INOX**  
P/LUCCHETTO  
L100/150/200

**ALI231 INOX**

L300  
L500



INOX



Cod.	A	Ø B	C	D	E	Foro portal. padlock holder hole Trou porte-cadenas
310	100	10	68	15	35x3	8,5
320	150	12	100	25	35x3	8,5
330	200	12	155	55	35x3	8,5



**Ferro Design srl**

Via Adige, 20 21043 Castiglione Olona (Va)  
39 info@ferrodesignsrl



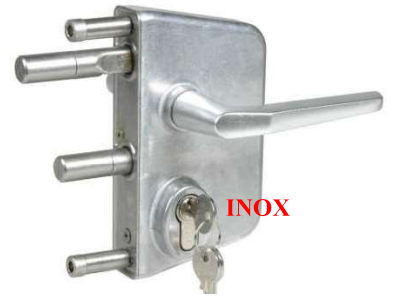
ELETTRICA INOX ENT.70-80  
**ISE52N012**



PIASTRA INOX (A PARTE)  
**ISE052012**



CAVO ANTICADUTA  
L600 **BI859/600AIX**  
L700 **BI859/700AIX**



x TUBO 40/50/60  
COMPRESI MANIGLIA/CILINDRO  
**BRI477**



D50 BASE Q40 **INOCAR01**  
D50 **INOCAR11**  
D60 **INOCAR02**  
D70 **INOCAR03**



**INOPIL11**  
**INOPIL02**  
**INOPIL03**



CARDINE INFERIORE  
QUADRO 40x40  
**INOPIL01**



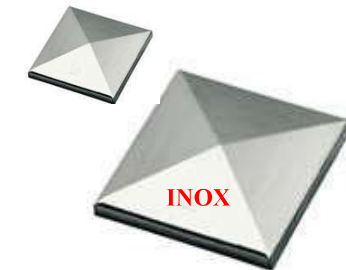
CARDINE REGOLABILE  
M12 L45 **AFO68501**  
M16 L55 **AFO68503**



PALETTO A MOLLA X CANCELLI  
**BI300 INOX**



**BI301 INOX**



COPRIPIANTANA INOX Q30-Q40  
Q50-Q60-Q80-Q100-Q120-Q150-Q200  
**BI340IX**



BATTENTE CEMENTARE  
**COM170INOX**

GOLA V **BI427INOX**  
Ø80-100-120



GOLA V  
Ø100-120 **BI432INOX**  
Ø160 **ROL1630PSVI**

GOLA O **BI425INOX**  
Ø80-100-120



GOLA O  
Ø100-120 **BI430INOX**  
Ø160 **ROL1630PSOI**

GOLA V **BI402INOX**  
Ø100-120



RUOTA 2 CUSCINETTI  
GOLA V  
Ø100- **BI407INOX**  
Ø120- **BI407INOX**  
Ø140- **BI407INOX**

GOLA O **BI400INOX**  
Ø100-120



GOLA O  
Ø100- **BI405INOX**  
Ø120- **BI405INOX**  
Ø140- **BI405INOX**



BINARIO TASSELLARE L6000  
**BI902INOX**



BATTENTE INOX  
**COM200GINOX**

BINARIO MURARE L6000  
**BI904INOX**

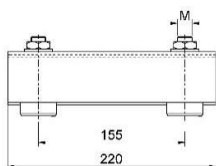




**Ferro Design srl**

Via Adige, 20 21043 Castiglione Olona (Va)  
Tel. 0331859839 info@ferrodesignsrl

**INOX**



**PIASTRA REGOLIBILE**

PICCOLA C/OLIVA D30M14 **BI462PINOX**  
MEDIA C/OLIVA D40M16 **BI462MINOX**

**INOX**



PICCOLA C/OLIVA C/CUFFIAD30  
x TUBO35-53 **ROL4RMPI**



**BI450INOXD30/40**  
**BI450INOXD40/45**



**INOX**

**BORCHIA REGOLABILE INOX**  
D30 L15-25 **REGINOX CO**  
D30 L30-40 **REGINOX**  
D30 L40-60 **REGINOX L**



TUBO D20 **INO94**  
TUBO D25 **INO95**



**INO96**  
**INO99**



**BARRA FILETTATA INOX 4.8 L1000**  
M5-M6-M8-M10-M12-M16

**VITE UNI5739 TESTA ESAGONALE INOX 8.8**  
M6 x20-25-30  
M8 x16-20-25-30-35-40-50-60-70-100  
M10x20-30-40-50-60-70



**VITE UNI5933 TESTA SVASATA ESAGONO INCASSATO INOX**  
M4x8-14  
M6 x12-14-16-20-25-30-40-50-80  
M10x20-30-40-50  
M5 x20-30-40-50  
M8 x16-20-25-30-35-40-50-60

**VITE UNI7380 TESTA BOMBATA ESAGONO INCASSATO INOX**  
M5 x10-12-14-16-20  
M6 x10-12-16-20-25-30-35-40-45-50  
M8 x12-16-20-25-30-35-40-45-50-60



**VITE TESTA TONDA QUADRO SOTTOTESTA INOX UNI5732**  
M6 x25-40-50  
M8 x100-120  
M10 x100-120



**DADO ESAGONALE MEDIO UNI5588 INOX**  
M5-M6-M8-M10-M12-M14-M16-M20

**DADO ESAGONALE CIECO UNI5721 INOX**  
M4-M5-M6-M8-M10-M12-M14-M16



**RONDELLA PIANA INOX UNI6592**  
M6-M8-M10-M12-M14-M16-M20



**RONDELLA LARGA INOX UNI6593**  
6x18-8x24-10x30-10x40-12x36-12x48







**Ferro Design srl**

Via Adige, 20 21043 Castiglione Olona (Va)  
Tel. 0331859839 info@ferrodesignsrl



## BASCULANTI

COPPIA TIRANTI L3000



**VIG013260**

**VIG013261**

PULEGGIA NYLON



**VIG013230**

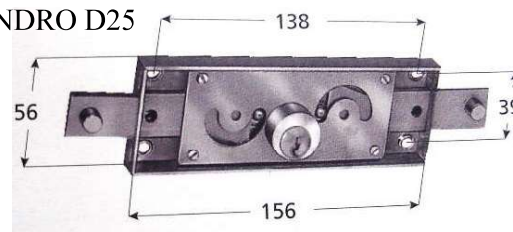
PULEGGIA ZINCATA



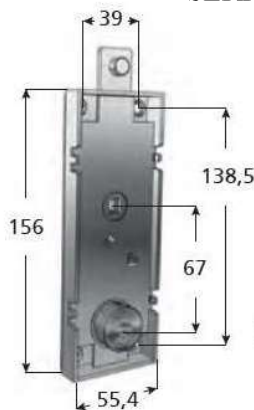
**NOV148/10**

SERRATURA x SERRANDE AVVOLGIBILI CILINDRO D25

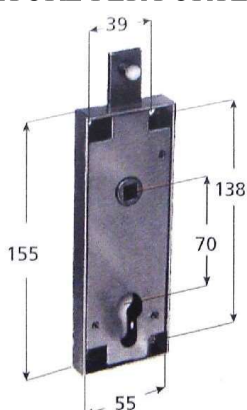
**PREFA211**



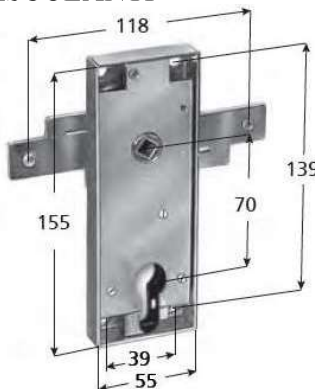
SERRATURE PER PORTE BASCULANTI



CINDRO D25  
**PREFB5510810**



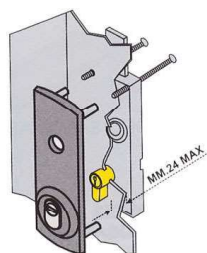
CILINDRO SAGOMATO NON INCLUSO  
**PREFB561**



**PREF6562000**



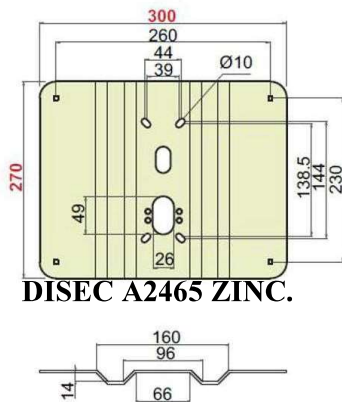
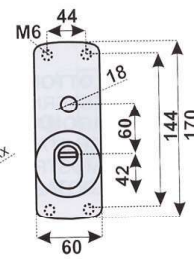
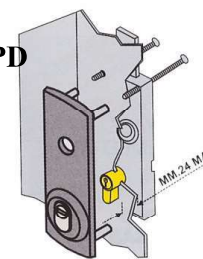
MARTELLINA - NERA  
**BRI437M**



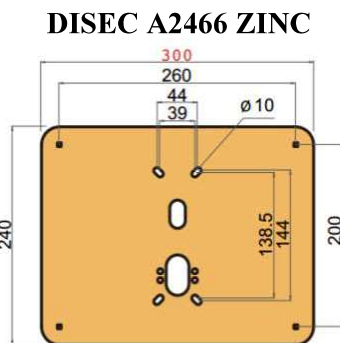
**DISEC DN130PD**  
INT.70



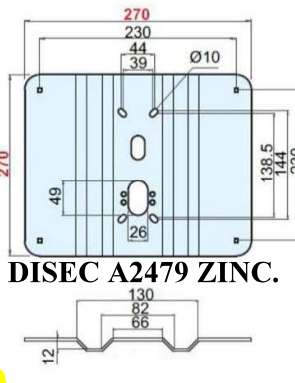
**DISEC DN129PD**  
INT.60



**DISEC A2465 ZINC.**



**DISEC A2466 ZINC**



**DISEC A2479 ZINC.**



**DISEC**



**Ferro Design srl**

Via Adige, 20 21043 Castiglione Olona (Va)  
Tel. 0331859839 info@ferrodesignsrl

**MOLLE E CHIUDIPIORTA**



CHIUDIPIORTA A MOLLA  
20/40Kg **VIGMSP1**  
40/60Kg **VIGMSP2**  
60/80Kg **VIGMSP3**



AZIONE SEMPLICE ZINC.  
L75 **AL103AZ075**  
L100 **AL103AZ100**



CERNIERA A MOLLA  
DOPPIA AZIONE ZINC  
L100 **AL101AZ100B2**  
L125 **AL101AZ125B2**



**AL1254DX**  
**AL1254SX**



CARDINE CHIUDICANCELLO  
MAX 60KG  
DESTRA **ADE400DX**  
SINISTRA **ADE400SX**



FINO L1100  
FORZA EN2/3/4  
NERO O ARGENTO  
CON O SENZA FERMO  
**DORMATS69**



ANCHE PORTA TAGLIAFUOCO  
FINO L1100  
FORZA EN2/3/4  
NERO O ARGENTO  
CON FERMO  
**DORMATS72**



PORTE PESANTI  
FINO L1400  
FORZA EN2/3/4  
NERO  
CON FERMO  
**DORMATS83**



CON SLITTA  
FINO L1100  
FORZA EN2/3  
NERO O ARGENTO  
CON FERMO A RICHIESTA  
**DORMATS90**



COME TS69



**GEZETS1500**



COME TS72

**GEZETS2000**



COME TS83

**GEZETS4000**



INGOMBRO MINIMO 44x41  
**DORMATS79**

**CHIUDICANCELLO MAB**

MAX L900 **MAB620C**  
MAX L1250 **MAB650C**  
MAX L1400 **MAB680C**



**CHIUDICANCELLO MAB VERTICALE**

MAX L1250 **MAB630**

INDICARE DX O SX



**ASSA ABLOY**



## SERRATURE E LUCCHETTI



**CISA ELETRIKA CIS11A721**  
REVERSIBILE E MODULABILE



**CIS11A721KA**  
ELETRIKA UNIFICATA



**CIS11A731**  
ELETRIKA C/PULSANTE



BOBINA RICAMBIO  
CISA **CIS07120-07118**  
CISA K **CIS07025**



**CIS11721**  
ENT. 50-60-70-80 DX E SX



C/PULSANTE  
**CIS11731**  
ENT. 50-60-70-80 DX E SX



VERTICALE  
**CIS11823**  
ENT. 80 DX E SX



APERTURA ESTERNA  
**CIS11921**  
ENT. 80 DX E SX



REVERSIBILE-MODULABILE A SCELTA CON PULSANTE



**ISE52N515**



**ISE52N515KA**  
CILINDRO UNIFICATO



**ISE050035**  
BOBINA x ISE052N515



CILINDRO PER ISE52N515  
**ISE854507**  
UNIFICATI **ISE854507KA**



INCONTRO SERRATURA  
SALDARE **ADE27**



FISSARE **ADE28**



KIT PROLUNGAMENTO  
CISA **07165.04**  
ISEO **ISE003020**



BOCCHETTA INTELLIGENTE PER SERRATURE ELETTRICHE

- CHIUDE SEMPRE ANCHE CON VENTO
  - CHIUSURA SILENZIOSA SENZA SBATTERE
  - SISTEMA BREVETTATO
  - IDEALE PER CONDOMINI CON CHIUDIPORTA
- DX **ASSA5CIV1000** SX **ASSA5CIV2000**

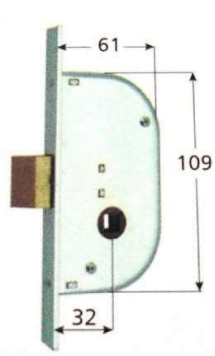






# Ferro Design srl

Via Adige, 20 21043 Castiglione Olona (Va)  
Tel. 0331859839 info@ferrodesignsrl



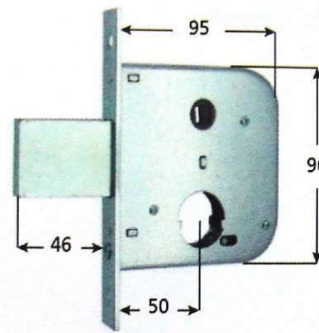
SOLO SCROCCO  
REVERSIBILE  
**MG.124.32.0**



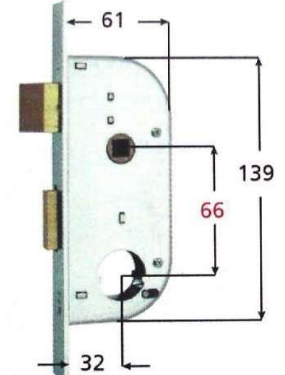
2 MANDATE  
CILINDRO D22  
**MG.129.32.2**



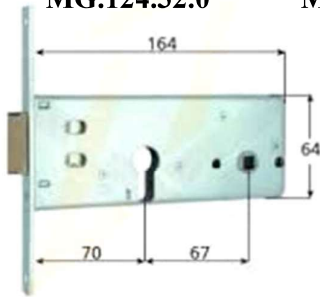
1 MANDATA +  
SCROCCO  
**MG.133.50.1**



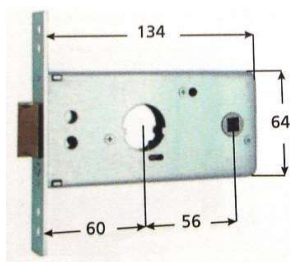
1 MANDATA+SCROCCO  
CILINDRO D26  
**MG.134.50.0**



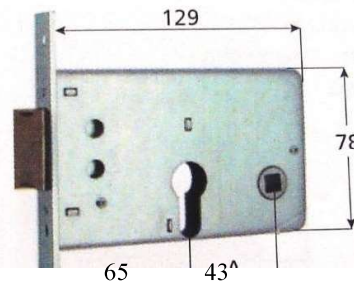
2 MANDATE+SCROCCO  
CILINDRO D22  
H66 **MG.149.32.2**  
H75 **MG.149.32.5**



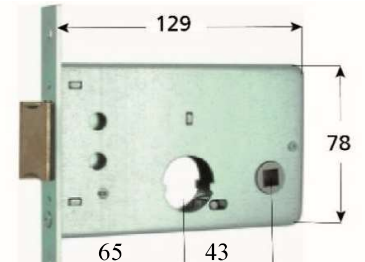
2 MAND.+SCROCCO  
FRONTALE L20  
**MG.283.70.2**



1 MAND+SCROCCO  
CILINDRO D22  
**MG.288.60.2**

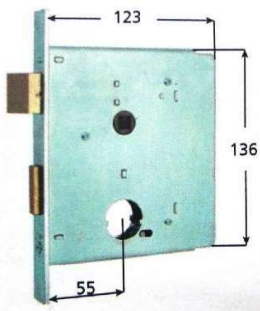


1 MAND.+SCROCCO  
CILINDRO EU  
**MG.312.65.0**

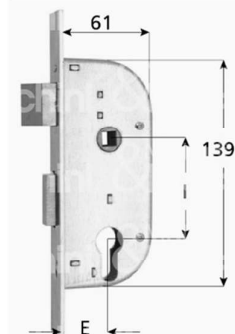


1 MAND.+SCROCCO  
CILINDRO D22  
**MG.313.65.2**

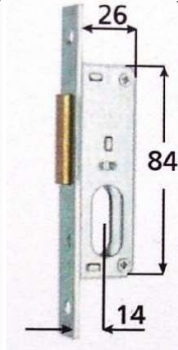
CILINDRO D26  
**MG.313.65.0**



2 MAND+SCROCCO  
CILINDRO D26  
**MG.345.55.0**



2 MAND.+SCROCCO  
CIL. EUROPEO  
**MG.148.32.0**  
H=160 **MG.148.32.5**



E=14  
1 MANDATA  
CIL.OVALE  
**MG.906.14.2**



C/RULLINO  
SENZA CILINDRO  
**MG.902.14.2**

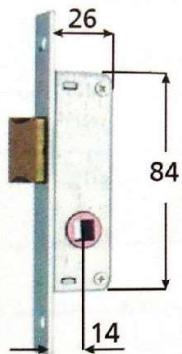


E=14  
1 MAND+SCROCCO  
CIL.OVALE  
**MG.911.14.1**

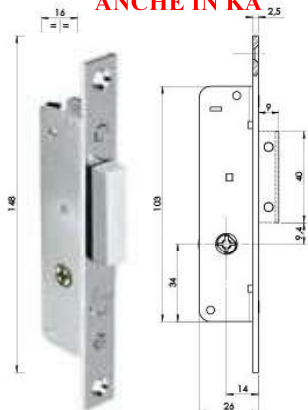


E=14  
1 MAND+RULLO  
CIL.OVALE  
**MG.913.14.2**

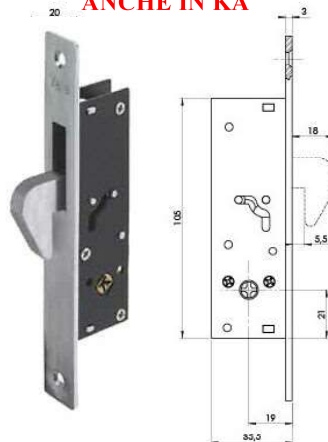
SOLO SCROCCO  
FRONTALE L20  
**MG.901.14.2**



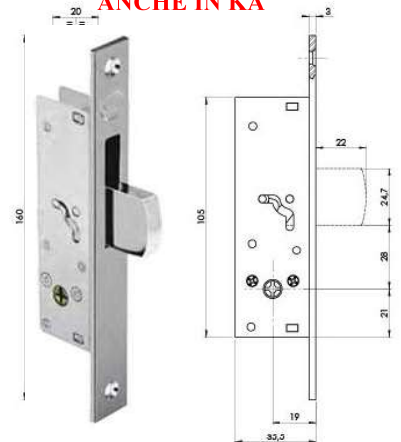
E=14 **ASSAYF5810**  
**ANCHE IN KA**



E=19 **ASSAYF5815**  
**ANCHE IN KA**



E=19 **ASSAYF5820**  
**ANCHE IN KA**





Ferro Design srl

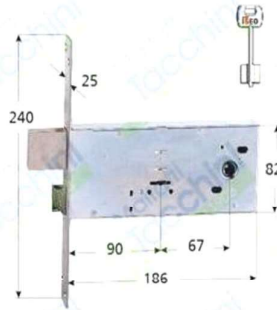
**DOPPIA MAPPA**



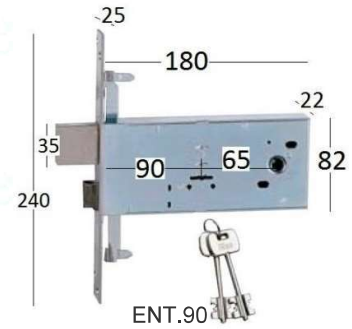
ENT.70  
4 MANDATE  
**ISE661704**  
**UNIFICATE**  
**ISE661704KA**



ENT.70  
4 MANDATE  
**ISE663301704**  
**UNIFICATE**  
**ISE663301704KA**



ENT.90  
CON SCROCCO  
**ISE981901 BFZ**



ENT.90  
C/SCROCCO 3 PUNTI  
**ISE983901 BFZ**



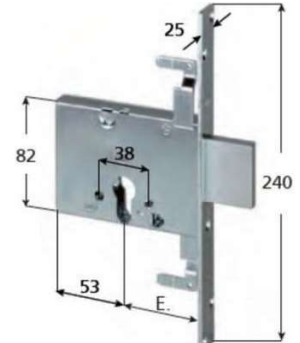
E=90 SCROCCO+3PUNTI  
**CIS56358.90**



SCROCCO REVERSIBILE  
CATEN. + 2 MANDATE  
E=70 **ASSA570080**



FASCIA E=70  
CIL. EUROPEO  
**CIS56013.70**



FASCIA E=70  
CIL. EU 3 PUNTI  
**CIS56016.70**



3 PUNTI DI CHIUSURA  
CORSA ASTE 25  
CHIUSURA BASCULANTE  
FRONT. INOX  
CHIUS. C/CHIAVE  
E=25 **CIS46820.25**  
E=30 **CIS46820.30**  
E=35 **CIS46820.35**



2 PUNTI DI CHIUSURA  
CORSA ASTE 25  
CHIUSURA BASCULANTE  
FRONT. INOX  
CHIUS. C/CHIAVE  
E=25 **CIS46870.25**  
E=30 **CIS46870.30**  
E=35 **CIS46870.35**



3 PUNTI DI CHIUSURA  
CORSA ASTE 25  
CHIUSURA BASCULANTE  
FRONT. INOX  
CHIUS. C/MANIGLIA  
E=25 **CIS46800.25**  
E=30 **CIS46800.30**  
E=35 **CIS46800.35**



3 PUNTI DI CHIUSURA  
CORSA ASTE 25  
BASCULANTE + SCROCCO  
FRONT. INOX  
CHIUS. C/CHIAVE  
E=25 **CIS46825.25**  
E=30 **CIS46825.30**  
E=35 **CIS46825.35**



3 PUNTI DI CHIUSURA  
CORSA ASTE 25  
CHIAVE A SPILLO KA  
FRONT. INOX  
CHIUS. C/CHIAVE  
E=25 **CIS46822.25**  
E=30 **CIS46822.30**  
E=35 **CIS46822.35**



3 PUNTI DI CHIUSURA  
CORSA ASTE 25  
CHIUSURA GANCIO  
FRONT. INOX  
CHIUS. C/CHIAVE  
E=25 **CIS46860.25**  
E=30 **CIS46860.30**  
E=35 **CIS46860.35**

MANIGLIETTA ISEO INGOMBRO35 **ISE98000706**





**Ferro Design srl**

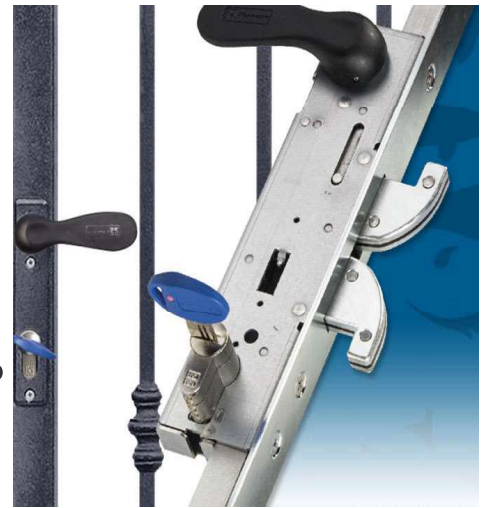
Via Adige, 20 21043 Castiglione Olona (Va)  
Tel. 0331859839 info@ferrodesignsrl



3 PUNTI DI CHIUSURA  
CORSA ASTE 25  
CHIUS. DOPPIO GANCIO  
AMBIDESTRA  
CHIUS. C/CHIAVE  
PER TUBO 40x30x2  
E=25 **MOT475030**



3 PUNTI DI CHIUSURA  
CORSA ASTE 25  
CHIUS. DOPPIO GANCIO  
AMBIDESTRA  
CHIUS. C/MANIGLIA  
PER TUBO 40x30x2  
E=25 **MOT475040**  
E=30 **MOT475050** PER TUBO 50x30x2



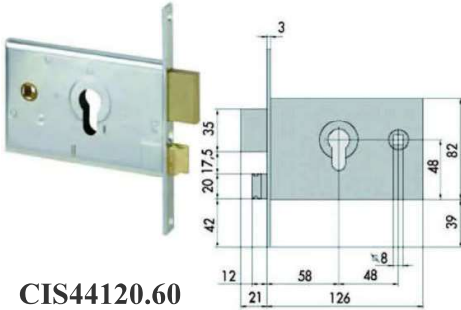
CHIUSURA DI RISCONTRO  
AZIONE C/LEVA  
A SCOMPARSA  
CORSA ASTE DA 25  
**MOT965030**



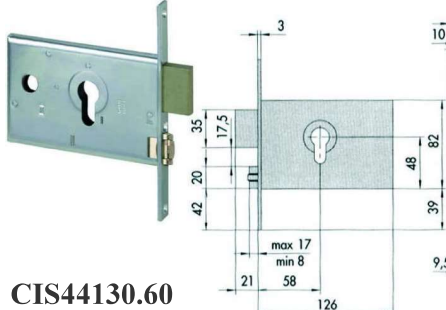
DEVIATORE A INFILARE  
CORSA ASTE 25  
PER TUBO 40x30x2  
E=25 **MOT965040**  
PER TUBO 50x30x2  
E=30 **MOT965060**



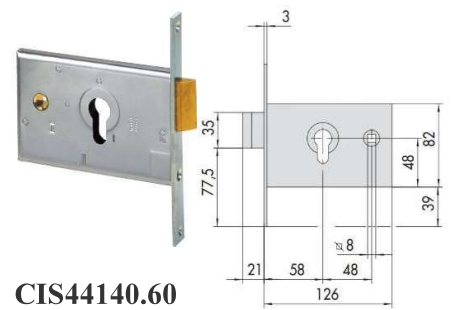
MANIGLIA INGOMBRO 22  
**MOT99520N**



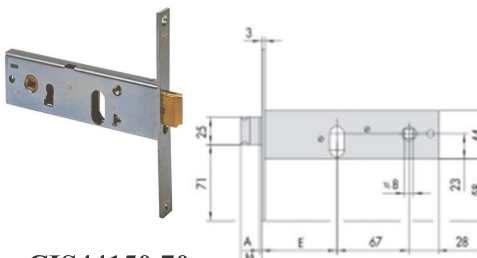
**CIS44120.60**



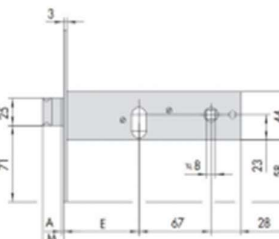
**CIS44130.60**



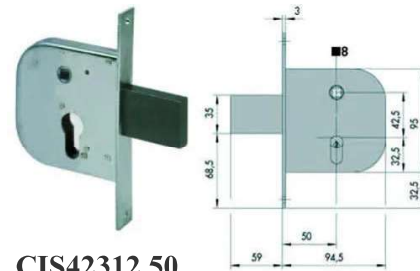
**CIS44140.60**



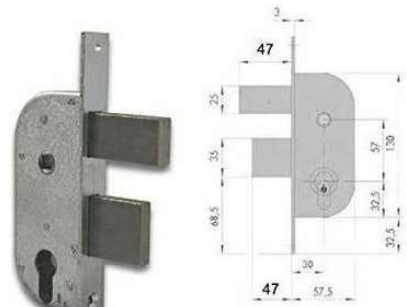
**CIS44150.70**  
**CIS44150.80**



**CIS44150.80**

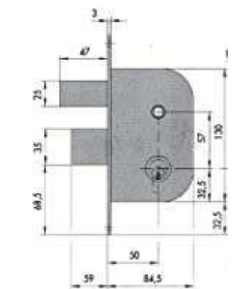


**CIS42312.50**

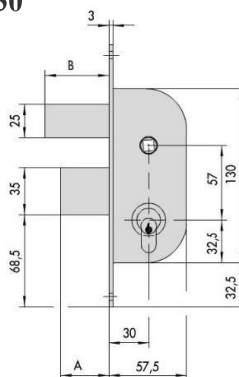


**CIS42412.30**

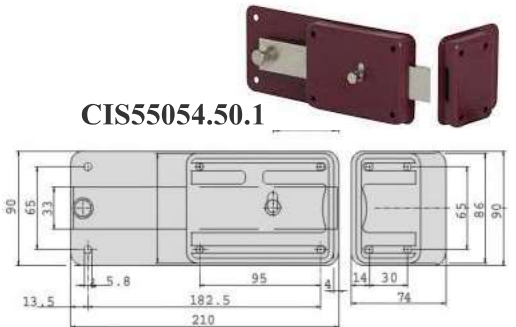
**CIS42512.50**



**CIS42422.30**

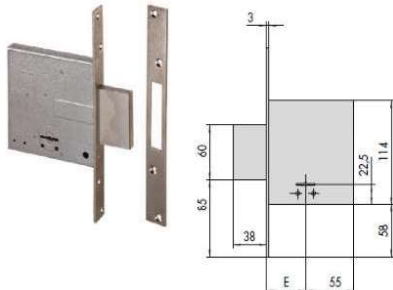


**FERROGLIETTO**

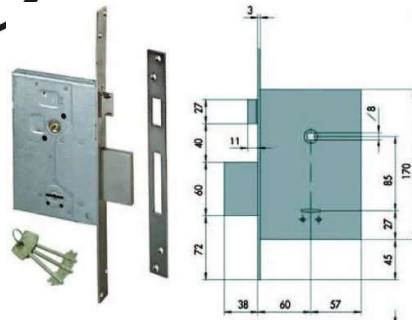


**CIS55054.50.1**

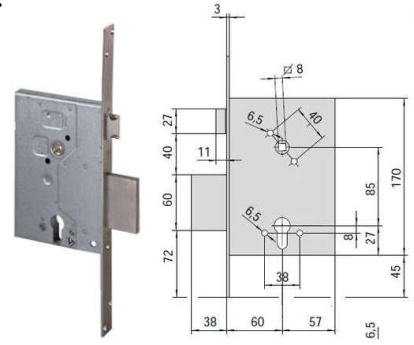




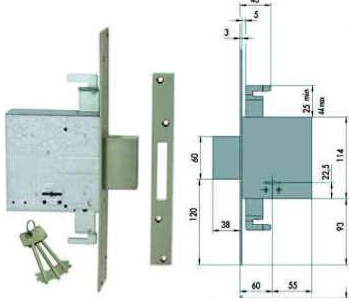
CIS57010.50/60/70



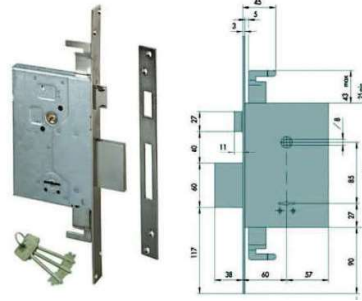
CIS57250.60



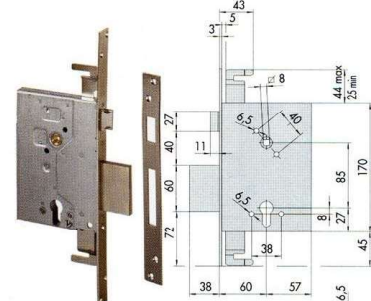
CIS56250.60



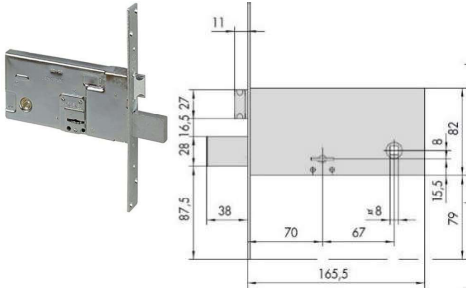
CIS57015.50/60/70



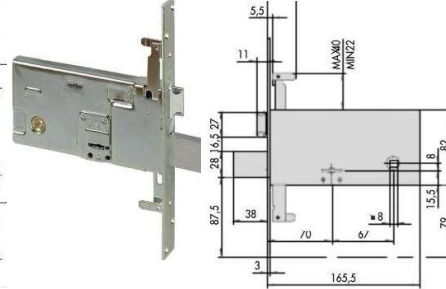
CIS57255.60



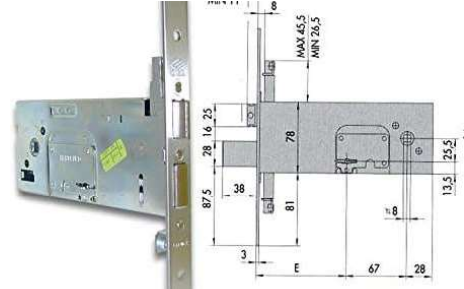
CIS56255.60



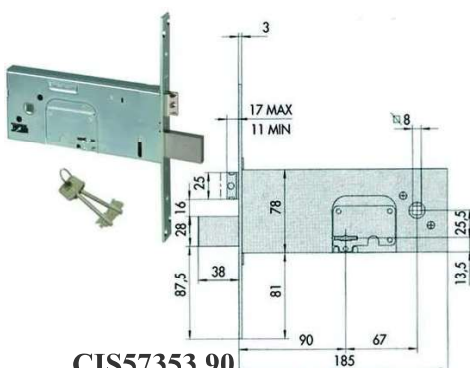
CIS57312.73



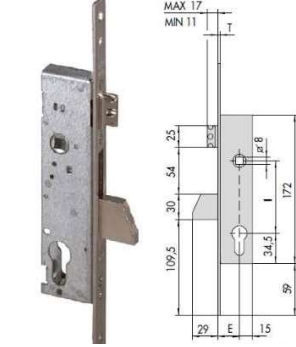
CIS57317.73



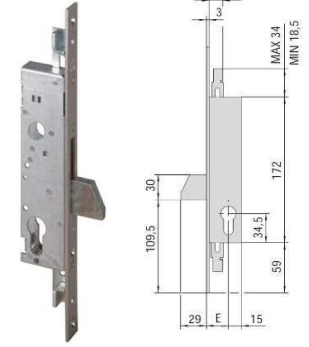
CIS57357.90



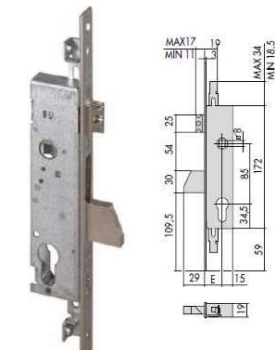
CIS57353.90



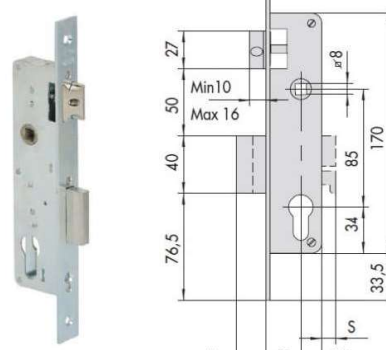
CIS46215.25/30/35



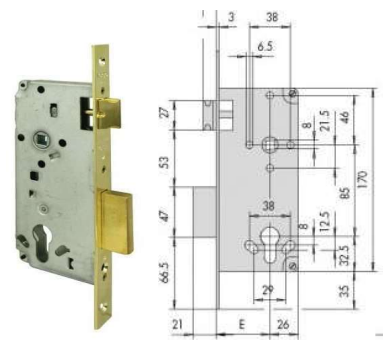
CIS46220.25/30/35



CIS46225.25/30/35



CIS44660.20/25/30/35

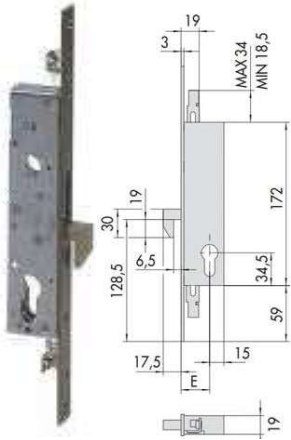


CIS5C611.40/45/50/60/70

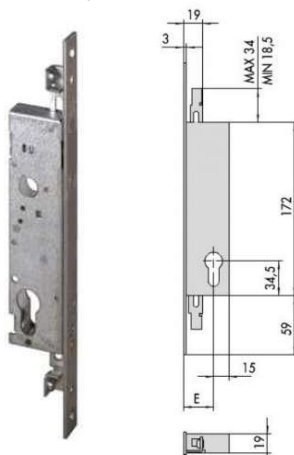


# Ferro Design srl

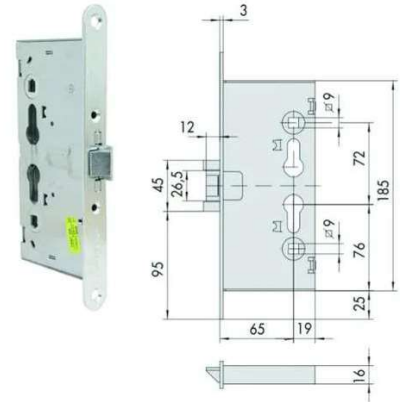
Via Adige, 20 21043 Castiglione Olona (Va)  
Tel 0331859830 info@ferrodesignsrl



CIS46260.25/30/35



CIS46270.20/25/30/35



CIS43020.65 **TAGLIAFUOCO**



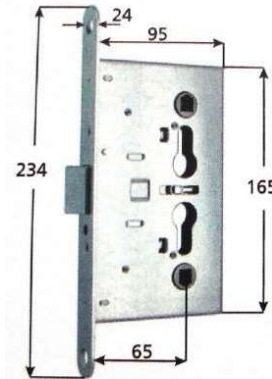
3 PUNTI CHIUSURA  
CHIU. C/MANIGLIA  
X TUBO 30x30x2  
CHIU. BASCULANTE  
E=30

CIS46305.19



3 PUNTI CHIUSURA  
CHIU. C/CHIAVE  
CON RULLINO

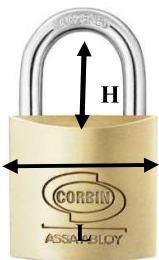
E=25 CIS46250.25  
E=30 CIS46250.30  
E=35 CIS46250.35



**TAGLIAFUOCO  
ANTIPANICO**

FRONT.24 Q9

CIS43110-65



ASSAPL11020 L=20 H=11  
ASSAPL11025 L=25 H=14  
ASSAPL11030 L=30 H=17  
ASSAPL11040 L=40 H=23  
ASSAPL11050 L=50 H=30  
ASSAPL11060 L=60 H=35

**UNIFICATI**

ASSAPL11030KA L=30 H=17  
ASSAPL11040KA L=40 H=23  
ASSAPL11050KA L=50 H=30  
ASSAPL11060KA L=60 H=35



ASSAPL11225 L=25 H=25  
ASSAPL11230 L=30 H=30  
ASSAPL11240 L=40 H=40

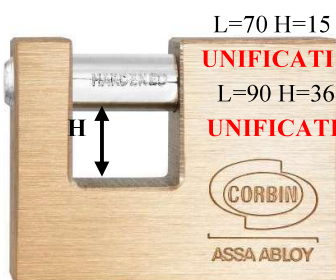
**UNIFICATI**

ASSAPL11230KA L=30 H=30  
ASSAPL11240KA L=40 H=40



**ARCO  
INOX**

ASSAY1140040 L=40 H=23  
ASSAY1140040 L=40 H=40



L=70 H=15 ASSAPL31170  
**UNIFICATI** ASSAPL31170KA  
L=90 H=36 ASSAPL31190  
**UNIFICATI** ASSAPL31190KA

L=90 H=36 ASSAPL2119000  
**UNIFICATI** ASSAPL2119000KA





**Ferro Design srl**

Via Adige, 20 21043 Castiglione Olona (Va)  
Tel. 0331859839 info@ferrodesignsrl

**INCONTRI ELETTRICI E ELETTROSERRATURE**



C/FERMO A GIORNO  
**ISE5660190**



C/FERMO A GIORNO  
**ASSA16160/1**



C/FERMO A GIORNO  
**ASSA148EA**



C/ANTIRIPETITORE  
**CIS15160.00**



PIASTRE x INCONTRI EL.  
**ISE033196**



**ISE033190**



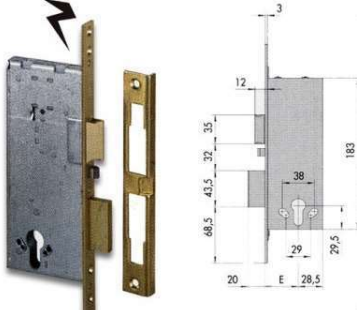
SCROCCO E PISTONE  
E=25 **CIS16205.25**  
E=30 **CIS16205.30**  
E=35 **CIS16205.35**



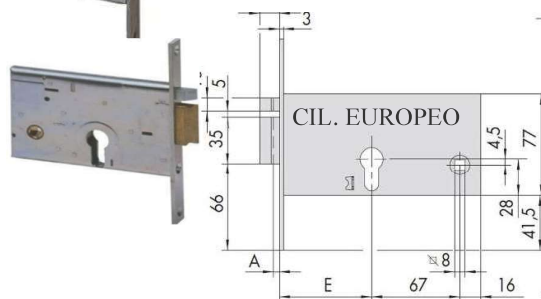
CATENACCIO E SCROCCO  
E=25 **CIS16215.25**  
E=30 **CIS16215.30**  
E=35 **CIS16215.35**



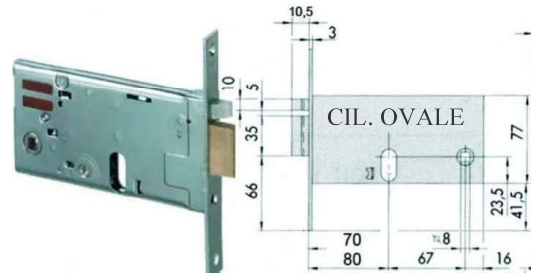
CATENACCIO E SCROCCO 3 PUNTI  
E=25 **CIS16225.25**  
E=30 **CIS16225.30**  
E=35 **CIS16225.35**



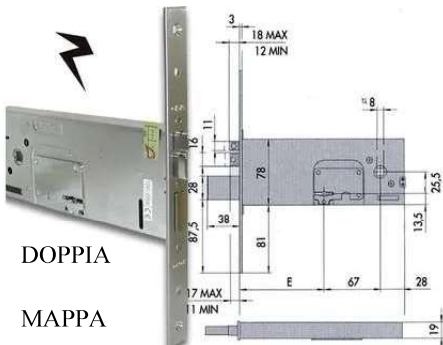
**CIS12011.40/50/60**



**CIS14350.70/80/90**

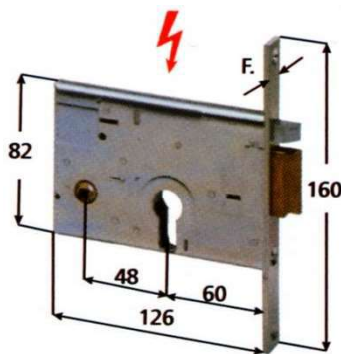


**CIS14450.70/80/90**



DOPPIA  
MAPPA

**CIS17352.90**



**CIS14017.1 DX**  
**CIS14017.2 SX**



CHIUSURA AUTOMATICA SEMPRE IN PRESA  
**CISA 4 A 200**

MOTORE  
**CISE0000**



COPPIA CONTATTI **CIS065.11.000**






**Ferro Design srl**


Via Adige, 20 21043 Castiglione Olona (Va)  
Tel. 0331859839 info@ferrodesignsrl



**SERRATURA MUTLIPUNTO** LA CHIAVE AGISCE SUL CATENACCIO BASCULANTE  
H TOTALE 2300 (MIN.1860) INT.85

SOLO CATENACCIO E=25 <b>ISE785300250</b>	E=30 <b>ISE785300300</b>	E=35 <b>ISE785300350</b>
CATEN. + SCROCCO E=25 <b>ISE785100250</b>	E=30 <b>ISE785100300</b>	E=30 <b>ISE785100350</b>
CATEN. + RULLINO E=25 <b>ISE785200250</b>	E=30 <b>ISE785200300</b>	E=35 <b>ISE785200350</b>

CATENACCIO + SCROCCO  **CISA** H TOTALE 2600 (MIN1800)  
E=25 **CIS46425.25** E=30 **CIS46425.30** E=35 **CIS46425.35** E=40 **CIS46425.40**

**ELETTROSERRATURA TENSIONE 12 V ca CE**  
E=25 **CIS16425.25** E=30 **CIS16425.30** E=35 **CIS16425.35** E=40 **CIS16425.40** 



**ISEO** **SERRATURA PERFORMA**  
H TOTALE 2300 (MIN.1860) INT.85

CATENACCIO 2 MANDATE AZIONATE DA CHIAVE  
LA MANIGLIA AGISCE SULLO SCROCCO  
CATENACCIO + SCROCCO INTERCAMBIABILE CON RULLO

E=25 **ISE72355.25** E=30 **ISE72355.30** E=35 **ISE72355.35** E=40 **ISE72355.40**

 **CISA** **SERRATURA MULTITOP**  
H TOTALE 2300 (MIN.1860) INT.85

CATENACCIO 2 MANDATE AZIONATE DA CHIAVE  
LA MANIGLIA AGISCE SULLO SCROCCO  
CATENACCIO + SCROCCO INTERCAMBIABILE CON RULLO

FRONTALE A "U" PORTE IN FERRO

E=25 **CIS49426.25** E=30 **CIS49426.30** E=35 **CIS49426.35** E=40 **CIS49426.40**

FRONTALE PIATTO PORTE ALLUMINIO

E=25 **CIS49526.25** E=30 **CIS49526.30** E=35 **CIS49526.35** E=40 **CIS49526.40**



**ELETTROSERRATURA TENSIONE 12 V ca CE**  
E=25 **CIS19426.25** E=30 **CIS19426.30** E=35 **CIS19426.35** E=40 **CIS19426.40**



VERSIONE CON DEVIATORI A DOPPIO GANCIO  
MULTITOP MAX

E=25 **CIS49656.25** E=30 **CIS49656.30**  
E=35 **CIS49656.35** E=40 **CIS49656.40**



# Ferro Design srl

Via Adige, 20 21043 Castiglione Olona (Va)  
Tel. 0331859839 info@ferrodesignsrl

## CILINDRI E DEFENDER



Key Related Security 1 2 3 4 5 6

Attack Resistance 0 A B C D

Durability 4 5 6

**Elevata resistenza alla rottura e sfilamento**

Grazie a Sigillo CISA, anima di acciaio bi-materiale.

**Elevata resistenza al "bumping" o percussione**

Grazie al dispositivo "BKP" (Bump Key Power), Brevettato.

**Elevata resistenza al trapano**

Grazie ai perni, controperni e spine in acciaio temperato.

**Duplicazione chiave protetta**

Chiave brevettata con elemento mobile, duplicabile solo presso CISA Solution Partner

**Chiave cantiere e 5 chiavi sigillate**

### CILINDRO CISA AP45 DISPONIBILE NELLE SEGUENTI MISURE:

CILINDRO 30/30 - 30/35 - 30/40 - 30/45 - 30/50 - 30/55 - 30/60 - 30/70 - 35/35 - 35/45 - 35/50 - 40/40 - 40/50  
CILINDRO POMOLO RASABILE L30 - L35 - L40 - L45 - L50 - L60 - L70

**-A RICHIESTA SI POSSONO REALIZZARE IMPIANTI UNIFICATI-**



Key Related Security 1 2 3 4 5 6

Attack Resistance 0 A B C D

Durability 4 5 6

**Elevata resistenza al "bumping" o percussione**

Grazie al dispositivo "BKP" (Bump Key Power),

**Elevata resistenza al trapano**

Grazie ai perni, controperni e spine in acciaio temperato.

**Duplicazione chiave controllata**

Chiave Brevettata e duplicabile solo presso CISA

o centri autorizzati CISA

**Chiave cantiere e 5 chiavi sigillate**

### CILINDRO CISA ASTRAL TEKNO DISPONIBILE NELLE SEGUENTI MISURE:

CILINDRO 30/30 - 30/35 - 30/40 - 30/45 - 30/50 - 30/55 - 30/60 - 30/70  
35/35 - 35/40 - 35/45 - 35/50 - 35/55 - 40/40 - 40/45 - 40/50 - 45/45  
CILINDRO POMOLO RASABILE L30 - L35 - L40 - L45 - L50 - L60 - L70

**-A RICHIESTA SI POSSONO REALIZZARE IMPIANTI UNIFICATI-**



**Elevata resistenza al trapano**

Grazie ai perni, controperni e molle in acciaio temperato.

**Duplicazione chiave controllata da card**

**Chiave cantiere e 3 chiavi sigillate**

### CILINDRO MGX8 DISPONIBILE NELLE SEGUENTI MISURE:

CILINDRO 30/30 - 30/35 - 30/40 - 30/45 - 30/50 - 30/55 - 30/60 - 30/70  
35/35 - 35/40 - 35/45 - 35/50 - 40/40 - 40/45 - 40/50 - 50/50

MEZZO CILINDRO 25/10 - 30/10 - 35/10 - 40/10 - 50/10

CILINDRO POMOLO RASABILE L30 - L35 - L40 - L45 - L50 - L60 - L70

**CILINDRI UNIFICATI DISPONIBILI 30/30 - 25/10 - 25/10+30/30**



# ISEO®

UN MONDO PIÙ SICURO



**DISPONIBILI  
ANCHE UNIFICATI**

## ATTACK RESISTANCE

- Grado 0
- Livello di sicurezza di base: sistema di cifratura a 6 perni in acciaio inox
- Resistenza al picking grazie ai controperni in ottone sagomati a fungo
- Resistenza al trapano grazie agli inserti posizionati in entrambi i lati del corpo cilindro

## KEY RELATED SECURITY

- Grado 5: min. 30.000 cifrature
- Chiave reversibile in ottone nichelato
- Numerazione a codice sul collo della chiave
- Testa chiave in metallo con possibilità di aggiungere un cappuccio in materiale plastico, incluso nella confezione
- 5 chiavi padronali e una chiave di cantiere
- Code Card, per ottenere un duplicato di qualità

### **CILINDRO ISEO R6PLUS DISPONIBILE NELLE SEGUENTI MISURE:**

CILINDRO 30/30 – 30/35 – 30/40 – 30/45 – 30/50 – 30/55 – 30/60 – 30/70

35/35 – 35/40 – 35/45 – 35/50 – 35/55 – 35/60 – 40/40 – 40/45 – 40/50 – 40/55 – 40/60 – 45/45 – 45/50 – 50/50

CILINDRO POMOLO RASABILE L30 – L35 – L40 – L45 – L50 – L60 – L70



### **CILINDRO ECONOMICO NELLE SEGUENTI MISURE**

25/25-25/30-28/28-28/33-28/37-28/40-

30/30-30/35-30/40-30/45-30/50-30/55-30/60-30/70

35/35-35/40-35/45-35/50-35/60-35/65

40/40-40/45-40/50-40/60-45/45-50/50

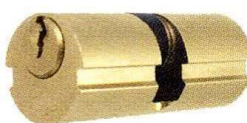
25/10-27/10-30/10-35/10-37/10-40/10-45/10-50/10-55/10-60/10



CILINDRO OVALE  
L56 28+28  
MG.018560



MEZZO CILINDRO  
L38 28+10  
MG.021380



CILINDRO D26  
L54 27+27  
MG.019560



CILINDRO D22  
L54 27+27  
MG.020520



INSERTO CILINDRO SPILLO  
x CILINDRO EUROPEO  
CIS024001

**TUTTI QUESTI CILINDRI SPECIALI SONO DISPONIBILI ANCHE UNIFICATI**



A SALDARE MG.A3400  
DA AVVITARE MG.A3300



L30 H60  
MGA3900



L22 H60  
CIS06012.01



D26 MGA3801AN  
D22 MGA3802AN



MGA3600AN



MGA4000



H62 L26  
SP.5MM AFO1005  
SP.8MM AFO1008

MOSTRINA C/SUPPORTO IN METALLO  
MOT95420





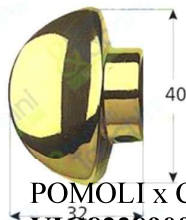


**Ferro Design srl**

Via Adige, 20 21043 Castiglione Olona (Va)  
Tel. 0331859839 info@ferrodesignsrl



**VIG6818900** BRONZATO  
**VIG6818912** OTTONE LUC.



POMOLI x CILINDRI

**VIG8228900**  
**VIG8228912**

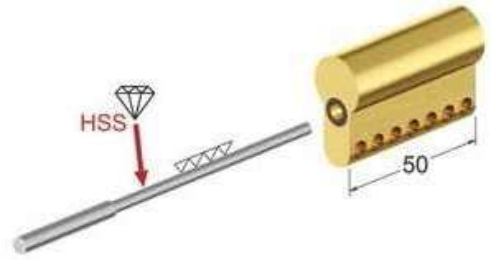


NICHELATO OPACO

**MG.OTS077**



**MG.OTS080**



**DIMA FORATURA x DEFENDER**  
**DISDF030S**

**DEFENDER DISEC BDS16-25**

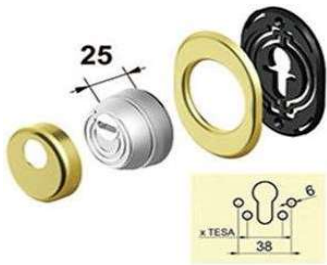
ANTIFRESA SISTEMA ROK  
ANTISTRAPPO

**STANDARD**  
**INT.38**

**DEFENDER DISEC BDS68-25**

ANTIFRESA SISTEMA ROK  
ANTISTRAPPO

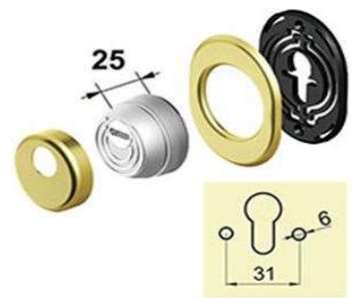
**ATRA**  
**INT.31**



BRONZATO -- OTTONE LUCIDO CROMO SATINATO



L65 H85 D50



**DEFENDER DISEC OR13D1R**

ANTIFRESA SISTEMA ROK  
ANTISTRAPPO

**STANDARD**

BRONZATO - OTTONE LUCIDO - CROMO SAT.

**DEFENDER DISEC BDS74-25**

ANTIFRESA SISTEMA ROK  
ANTISTRAPPO  
BRONZATO - OTTONE LUCIDO - CROMO SAT.

**ATRA**

**INT.38**



D65

**INT.31**



D42

**DISEC**  
DEFENDS THE FUTURE

**DEFENDER DISEC BD251N**

ANTIFRESA SISTEMA ROK  
ANTISTRAPPO

**STANDARD**

BRONZATO - OTTONE LUCIDO - CROMO SAT.  
MONOLITO  
FILETTATO

**DEFENDER DISEC BD351N**

ANTIFRESA SISTEMA ROK  
ANTISTRAPPO  
BRONZATO - OTTONE LUCIDO - CROMO SAT.  
MONOLITO  
FILETTATO

**ATRA**

**INT.38**



D54

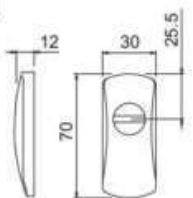
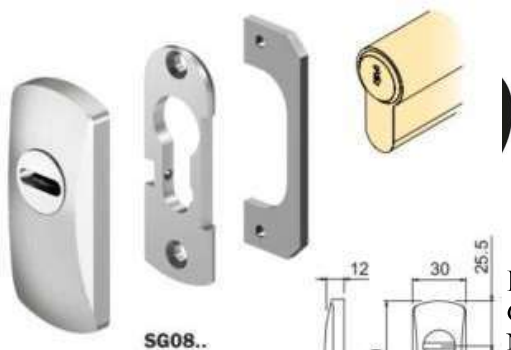
**INT.31**



D54

**Ferro Design srl**

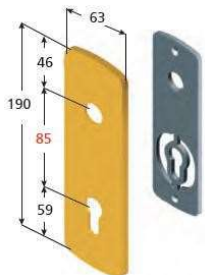
Via Adige, 20 21043 Castiglione Olona (Va)  
Tel. 0331859839 info@ferrodesignsrl



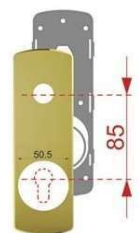
**DEFENDER DISSG08D1**  
CROMO SATINATO  
NERO



**DEFENDER**  
**NERO IRON**  
**ISE098050204**



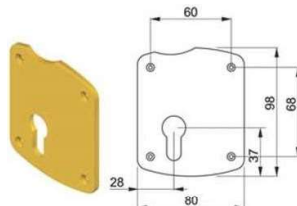
**DISECKI1903P**  
BRONZATA  
CROMO SATINATO  
OTTONE LUCIDO



**DISECKI2115P**  
BRONZATA  
CROMO SATINATA  
OTTONE LUCIDO



**DISECKT036**  
BRONZATA  
CROMO SAT.  
OTTONE LUCIDO



**DISECKA1608**  
BRONZATA  
CROMO SAT.  
OTTONE LUCIDO



**DISECA1472**  
BRONZATA  
OTTONE LUCIDO

**ANTIPANICO ISEO**



**PUSHBAR 1 o 3 PUNTI DI CHIUSURA**  
**L840 ISE942408458 L1170 ISE942411758**



**MANIGLIA C/CILINDRO**  
**COMANDO ESTERNO**  
**ISE94021005**

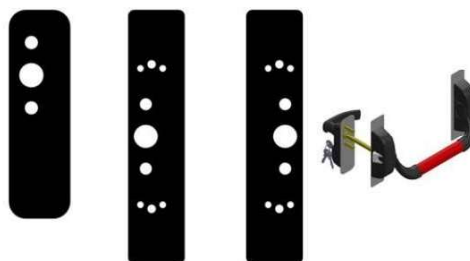


**POMOLO FISSO**  
**IDEALE PER CONDOMINI**  
**ISE94013005**



**MANIGLIONE L1130 o 1330**

**SOLO CHIUSURA LATERALE ISE9411000505**  
**SOLO SOPRA E SOTTO ISE9412000505**  
**TRE PUNTI DI CHIUSURA ISE9414000505**



**ASTE VERTICALI L2270 ISE94100205**  
**ISE94100655 KIT PLACCHE MASCHERAMENTO**

**ASTE VERTICALI L3400 ISE94100305**

**SCROCCHI IN ZAMA** ↓ ↑ **CHIUSURA SOPRA E SOTTO ISE9410201505**

**SCROCCHI IN ZAMA** ← → **CHIUSURA SU LATO ISE9410203505**

**SCROCCHI IN ZAMA** ↓ ← **SU LATO + SOPRA O SOTTO ISE9410204505**



**ISE5680000**

**INCONTRO ELETTRICO ANTIPANICO**



**ANTIPANICO CISA**



**L1200**

**CIS59801.10** 1 PUNTO CHIUSURA

**CIS59811.10** 3 PUNTI CHIUSURA

**CIS59711.00.FR** 1 PUNTO CHIUSURA-TAGLIAFUOCO



**BARRA L1200 CIS07007.14**

**CIS59001.10** 1 PUNTO CHIUSURA

**CIS59011.10** 3 PUNTI CHIUSURA

**CIS59607.10.FR** 1 PUNTO CHIUSURA-TAGLIAFUOCO

**CIS59617.10.FR**-CON PLACCA SERR-TAGLIAFUOCO

SCROCCHI VERTICALI

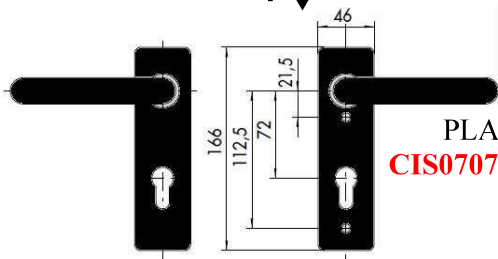


**CIS07063.61**

SCROCCHI LATERALI



**CIS07063.51**



PLACCHE CON MANIGLIE **TAGLIAFUOCO**

**CIS07076.16** SINGOLA

**CIS07070.16** COPPIA

COMANDI ESTERNI ANTIPANICO



**CIS07078.38**



**CIS07078.68**



**CIS07078.69**



**CIS07078.35**



**INCONTRO ELETTRICO ANTIPANICO  
CON ANTIRIPETITORE **CIS07083.90**  
NO ANTIRIPETITORE **CIS07083.05****



**INTERNO:** APERTURA MANIGLIONE, CHIAVE X  
CHIUDERE CON CATENACCIO E ABILITARE O  
DISABILITARE LA MANIGLIA ESTERNA

**ESTERNO:** CHIAVE CHIUDER CON CATENACCIO  
E ABILITARE O DISABILITARE LA MANIGLIA  
ESTERNA

SERRATURE DI SICUREZZA **SICUREXIT** x ANTIPANICO

E=30 **CIS43235.30**

E=35 **CIS43235.35**

E=30 **CIS43835.30**

E=35 **CIS43835.35**

E=40 **CIS43835.40**





**Ferro Design srl**

Via Adige, 20 21043 Castiglione Olona (Va)  
Tel. 0331859839 info@ferrodesignsrl



## CONSUMABILI



SUPPORTO IN FIBRA - TELA CORINDONE

UTILIZZO FERRO **ECONOMICO**

**TAF CIP45A**

**TAF LVA41**

D115 GR40-60

D125 GR40-80



SUPPORTO IN FIBRA - TELA ZIRCONIO

UTILIZZO FERRO E INOX **ECONOMICO**

**TAF CIP47Z**

**TAF CIP58Z**

D115 GR40-80

D125 GR40-60-80



SUPPORTO IN FIBRA - TELA CORINDONE

UTILIZZO FERRO E INOX **ECONOMICO**

**DEAFZ44**

**DEAFZ44**

D115 GR40

D125 GR40



SUPPORTO IN FIBRA - TELA ZIRCONIO

UTILIZZO FERRO E INOX **IL Più VENDUTO**

**TAF LVZ34**

**TAF LVZ42**

**TAF LVZ66**

D115 GR40-60-80-120

D125 GR40-60-80-120

D180 GR40-80



SUPPORTO IN FIBRA - TELA CORINDONE

UTILIZZO FERRO E INOX **LUNGA DURATA GROSSO SPESSORE**

**DEABIG115**

**DEABIG125**

D115 GR40

D125 GR40



SUPPORTO IN PLASTICA - TELA ZIRCONIO

UTILIZZO FERRO E INOX **ECONOMICO**

**TAF LNZ74** D115 GR40-60



SUPPORTO IN FIBRA - TELA ZIRCOCERAMICA

UTILIZZO FERRO E INOX **LUNGA DURATA**

**TAF LPT3**

**TAF LPT7**

D115 GR40-60-80

D125 GR40-60-80

SUPPORTO PLASTICA - TELA ZIRCONIO 100%

UTILIZZO INOX **SCIelta TOP PER INOX**

**TAF 61Z** D115 GR40-80





**Ferro Design srl**

Via Adige, 20 21043 Castiglione Olona (Va)  
Tel. 0331859839 info@ferrodesignsrl

DISCO DA TAGLIO Ø115x1- Ø115x1,3- Ø115x1,6- Ø115x3,2  
DISCO DA TAGLIO Ø125x1- Ø125x1,3- Ø125x1,6- Ø125x3,2  
DISCO DA TAGLIO Ø150x1,6  
DISCO DA TAGLIO Ø230 SP.2

DISCO DA SBAVO Ø115x6,5- Ø125x6,5  
DISCO DA SBAVO Ø150x7- Ø230x7

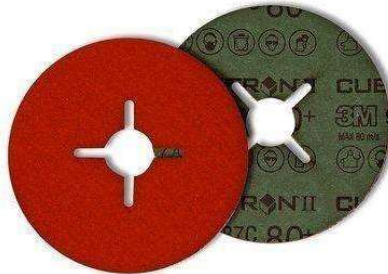


**3M DISCO ABRASIVO**

DISCO DA TAGLIO Ø125x1

DISCO DA SBAVO Ø125x7

DISCO DA SBAVO Ø230x7



**3M DISCO FIBRATO CUBITRONII UTILIZZO FERRO E INOX**

D115GR36 3M27619 D115GR60 3M27645 D115GR80 3M27649  
D125GR36 3M27618 D125GR60 3M27646 D125GR80 3M27650  
D180GR36 3M27744 D180GR60 3M27742 D180GR80 3M27743



**PLATORELLO RIGIDO RIGATO M14**

D115 3MPSR115  
D125 3MPSR125  
D180 3MPSR180

**PLATORELLO FLESSIBILE M14**

D115 3MPSS115  
D125 3MPSS125



**VIGOCAGR**



**COFE025B100**



**TRAFOC187**

**VIGOCAGR**



**COFE018B110**



**COFE018B120**







**Ferro Design srl**

Via Adige, 20 21043 Castiglione Olona (Va)  
Tel. 0331859839 info@ferrodesignsrl

## **PULITURA ACCIAIO INOX**



**ROSRLZ GRANA 40-60-80-120**

**RUOTA SOLO TELA ALLO ZIRCONIO**

**ROSNTM GRANA 40-60-80-240**

**RUOTA MISTA TELA ZIRCONIO/SCOTCH-BRITE**

**ROSNTL**

**RUOTA SCOTCH-BRITE GRANA MEDIA- FINE – EXTRA FINE**



### **TAF DV121 D115**

POLITAF DARK È UN NUOVO TESSUTO NON TESSUTO CHE PUÒ ESSERE USATO PER LA PULITURA DI RUGGINE, PARTI CORROSE, SALDATURE, STAMPI, MATERIALI SINTETICI. E' IDEALE PER OPERAZIONI DI SVERNICIATURA SIA SU METALLO CHE SU LEGNO. GRAZIE ALLA SUA STRUTTURA MOLTO ELASTICA SI ADATTA PERFETTAMENTE AD OGNI TIPO DI MATERIALE SENZA DANNEGGIARE LA SUPERFICIE DI LAVORO.



### **TAF DUP122 D115 GRANA FINE-MEDIUM-COARSE**

I DISCHI DUP122 SONO OTTENUTI COMPRIMENDO STRATI DI PANNO ABRASIVO POLITAF PREVENTIVAMENTE IMPREGNATI CON LEGANTI SINTETICI E APPLICATI SU UN SUPPORTO IN FIBRA DI VETRO. MONTATI SU SMERIGLIATRICI PORTATILI SONO INDICATI PER FINITURA DOPO LE LAVORAZIONI CON DISCHI FIBRATI O CON DISCHI LAMELLARI, PER PICCOLE SBAVATURE E PULITURE IN GENERE. SI POSSONO CONVENIENTEMENTE USARE SUI SEGUENTI MATERIALI: ACCIAI DA COSTRUZIONE, ACCIAI INOSSIDABILI, ALLUMINIO, METALLI NON FERROSI, TITANIO, PLASTICA.



### **TAF DAM123 D115 GRANA FINE – VERY FINE**

I DISCHI ABRASIVI MISTI DAM SONO OTTENUTI ALTERNANDO LAMELLE DI TELA ABRASIVA, A LAMELLE DI PANNO ABRASIVO TIPO SURFACE CONDITIONING. QUESTO INNOVATIVO BREVETTO PERMETTE DI EFFETTUARE LA RIMOZIONE COMPLETA E LA FINITURA DI SALDATURE UTILIZZANDO UN UNICO UTENSILE ABRASIVO. LA TELA ABRASIVA TAF RESISTENTE E FLESSIBILE PERMETTE DI ASPORTARE MATERIALE VELOCEMENTE E SENZA SVILUPPARE CALORE ECCESSIVO; IL PANNO ABRASIVO GARANTISCE UNA FINITURA ECCELLENTE ANCHE CON UNA MODERATA PRESSIONE DI LAVORO.



### **TAF DIS118 D125 GRANA FINE -MEDIUM**

### **TAF DIS118 D150 GRANA FINE - MEDIUM**

DISCHI DI PANNO ABRASIVO

L'articolo 118 è un panno abrasivo in fibra sintetica a struttura aperta. E' indicato per la satinatura e pulitura dei metalli con ridotta asportazione di materiale. Resiste ottimamente all'acqua e ai lubrificanti.



**TAF TP118 A/F** FOGLI DI PANNO ABRASIVO L'articolo 118 è un panno abrasivo in fibra sintetica a struttura aperta. E' indicato per la satinatura e pulitura dei metalli con ridotta asportazione di materiale. Resiste ottimamente all'acqua e ai lubrificanti.





**Ferro Design srl**

Via Adige, 20 21043 Castiglione Olona (Va)  
Tel. 0331859839 info@ferrodesignsrl



**ROSNZR 457X13** GRANA 40-60  
**ROSNZR 457X19** GRANA 40-60  
**ROSNZR 760X40** GRANA 40-60-120



H50 25Mt



**ROSSCB3M 457X13** SCOTCH BRITE FINE  
**ROSSCB3M 457X19** SCOTCH BRITE FINE  
**ROSSCB3M 760X40** SCOTCH BRITE FINE

NASTRO ADESIVO ALLUMINIO  
ALTE TEMPERATURE  
**SICNAT50x25**



GAMBO 6

RUOTE LAMELLARI  
**ROSRLGK**  
D25H25 GRANA60  
D30H15 GRANA60  
D50H20 GRANA60  
D60H30 GRANA40

RUOTE LAMELL ZIRCONIO  
**ROSRLGZ**  
D20H15 GRANA40  
D30H15 GRANA40  
D50H20 GRANA40  
D60H30 GRANA60



GAMBO 6



GAMBO 6

RUOTE LAMELLARI  
SCOTCH BRITE  
**ROSNTLS**  
D50H20 GR.FINE  
D80H30 GR. VERY FINE  
D100H50 GR. FINE

RUOTE LAMELL ZIRCONIO  
**TAFRLZM14**  
D115 H20  
PER FLESSIBILE  
M14 GRANA40



FRONTALE  
FILO 0,3 INOX  
**ROSSFG**  
D10 GAMBO 6  
D20 GAMBO 6  
D25 GAMBO 6  
D30 GAMBO 6



FRONTALE RITORTA  
FILO 0,5 INOX  
**ROSSFT**  
D25 GAMBO 6  
D30 GAMBO 6

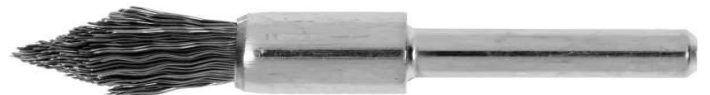


FRONTALE A PUNTA  
FILO 0,3 INOX  
**ROSSFP**  
D25 GAMBO 6



FRONTALE IN NYLON  
**ROSSNM**  
D30 GAMBO 6 BLUE  
D30 GAMBO 6 RED  
NON GRAFFIA

A PENNELLO LUNGO D10 PUNA 30° INOX  
**SIT0952PL10** L TOTALE 105  
**SIT0808PL10** L TOTALE 65



GAMBO 6 CONICA D90  
**ROSSCGD90 INOX**



GAMBO 6 CONICA D100 G.6  
**ROSSGOD100 INOX**



M14 D90 FILO 0,3 INOX  
CONICA **SIT0945**





0  
1 2  
359

srl  
1 (Va)  
srl



IDEALE PER FERRO  
CORINDONE GAMBO 6  
**ROSMFVA ROSMFVC**  
D20H30 D20H25  
D25H25 D25H30  
D25H30 D30H40  
D30H40



IDEALE PER INOX  
BAKELITE GAMBO 6  
**ROSMFBA ROSMFBC**  
D20H30 D20H35  
D30H30 D25H35  
D40H35



SPUGNA ABRASIVE  
IDEALI PER PULITURA E FINITURA MANUALE  
100x68x26  
**3M63219**  
GRANA COARSE  
SANDING SPONGE BLOCK



GOMMA ABRASIVA  
80x50x20  
**ROSGBA8050**  
GRANA 120



SPECIFICI PER INOX SATINATO ALTAMENTE PROFESSIONALI  
SCOTCH BRITE PER FINITURA ECCELLENTE  
D75 GAMBO 6 **3M62968**  
D150x13 GAMBO 6 **3M57017**



### LUCIDATURA ACCIAIO INOX



PASTA PER LUCIDARE ACCIAIO INOX A SPECCHIO  
**ROSPASBIANCA**

Pasta grassa per accompagnare la sgrossatura ed il primo passaggio con sisal, tampico, filo di acciaio o filo di nylon. Per ottone, argento, zama, inox.



**ROSPASAZZURRA**

Pasta medio grassa per taglio fine, brillantatura, secondo passaggio. Accompagna i dischi in cotone su acciaio, zama, ottone.



DISCO LAMELLARE  
IN FELTRO  
PER LUCIDARE A SPECCHIO  
ACCOMPAGNARE CON PASTA  
D115 **ROSDFL115**  
D125 **ROSDFL125**

RUOTA D110x100 FORO19  
**DEARCTD110**



SU GAMBO D6

D25H30  
**ROSKEL25306**



FILO OTTONE  
**SICU1844A**



FILO INOX **SICU1844B**



SIT SLIM INOX L65  
L TOT 220

**SIT1791**





# Ferro Design srl

Via Adige, 20 21043 Castiglione Olona (Va)  
Tel. 0331859839 info@ferrodesignsrl

## GEL DECAPANTE

**DELPC01442** 1,2KG  
**DELPC00004** 5,0KG



**DELPENN** PENNELLO ANTIACIDO

È un gel pronto per l'uso, esente da ioni cloro, studiato principalmente per eliminare gli ossidi dalle saldature in modo rapido e efficace intaccando in modo minimo la superficie di base.

Non cola anche se applicato su superfici verticali, non lascia aloni e ha un elevatissimo rendimento.



**DERUGGINANTE LIQUIDO**  
**AFO69107** 500 ML

È un liquido che viene fornito completo di spugnette studiato per eliminare eventuali affioramenti superficiali di ruggine dovuti ad un inquinamento degli acciai inox in fase di lavorazione o successivi all'installazione.



**PASSIVANTE IN GEL DA 3KG**  
**DELPC0003**

IL PASSIVANTE SERVE PER RIPRISTINARE LE CARATTERISTICHE DI INOSSIDABILITÀ DEGLI ACCIAI INOX GIÀ TRATTATI CON PRODOTTI AGGRESSIVI COME DECAPANTI



## SPRAY DECONTAMINANTE

**DELPC01080**

Risulta molto efficace sia per una pulizia finale di manufatti in acciaio inox dopo stoccaggi prolungati e per una profonda pulizia di elementi esposti agli agenti atmosferici. Di particolare interesse è anche la sua capacità di eliminare aloni e macchie dopo le operazioni di decapaggio ed elettropulitura in genere



**SPRAY PULITORE**  
**3MS62136**

Spray pulitore per rimuovere in profondità tutte le macchie causate dalla posa dei manufatti in inox

**INOX SPRAY**  
**VIGAIN**



## MACCHINE PORTATILI PER DECAPAGGIO PROFESSIONALE



**DELMET**

**TELWIN**







**Ferro Design srl**

Via Adige, 20 21043 Castiglione Olona (Va)  
Tel. 0331859839 info@ferrodesignsrl

# FORATURA E SVASATURA



PUNTE HSS PER FERRO CARM40..

DIAMETRO 2,5 - 3 - 3,25 - 3,5 - 4 - 4,25 - 4,5 - 5 - 5,25 - 5,5 - 6 - 6,5

6,8 - 7 - 7,25 - 7,5 - 8 - 8,5 - 8,75 - 9 - 9,5 - 10 - 10,2 - 10,5 - 11 - 11,5  
12 - 12,25 - 12,5 - 13



FRESA A TAZZA SPECIALE  
FORO FINO A 10MM SPESSORE  
FERRO E INOX

**OMAL018BIS**  
DA D14 A D52



FRESA PER FERRO E INOX  
CON DENTI METALLO DURO  
PUNTA RIVESTITA TITAN

FINO A 30MM DI SPESSORE  
**OMALPMX30**  
DA 16 A 55



x LAMIERA FINO A 3MM  
**BDSFCH**  
DA 14 A 102



FRESA ATTACCO WELDON  
H30 **OMALCD1230**  
DIAMETRO 12-14-16-18-22  
H55 **OMALCD1255**  
DIAMETRO 12-14-16-18-22



MASCHIO x FORO PASSANTE  
**CARM50..**

M4 -M5 -M6 -M8  
M10 - M12 -M14 -M16  
M18-M20

FLACONE 1 LITRO



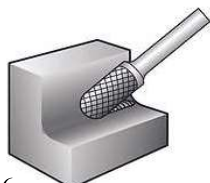
SPRAY  
400ML



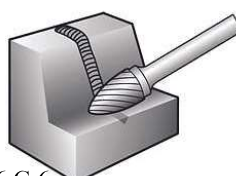
OLIO TAGLIO PROF



G.6  
SVASARE HSS+CO  
DIAM. 6,3-8,3-10,4-12,4-16  
**OMAL034**



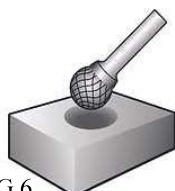
TG6 G.6  
CILINDRICA TESTA SFERICA  
DIAMETRO 6-8-10-12-16  
**OMALWRC**



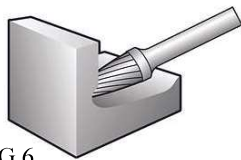
TG6 G.6  
PINO TESTA A PUNTA  
DIAMETRO 6-8-10-12-16  
**OMALSPG**



TG6 G.6  
CONICA PUNTA ARROT  
DIAMETRO 6-8-10-12-16  
**OMALKEL**



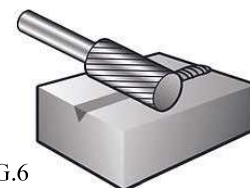
TG6 G.6  
CILINDRICA  
DIAMETRO 6-8-10-12-16  
**OMALKUD**



TG6 G.6  
PINO TESTA RAGGIATA  
DIAMETRO 6-8-10-12-16  
**OMALRBF**



TG6 G.6  
CONICA TESTA A PUNTA  
DIAMETRO 6-8-10-12-16  
**OMALSKM**



TG6 G.6  
CILINDRICA  
DIAMETRO 6-8-10-12-16  
**OMALZYAS**

UTENSILE CONICO FORARE

**OMAL1001** 4-15 MM  
**OMAL1002** 8-20 MM  
**OMAL1003** 16-30MM  
**OMAL1004** 26-42MM  
**OMAL1005** 36-53MM  
**OMAL1006** 6-30 MM



SVASATORE CONICO

**OMAL220010** DIAM. 10  
**OMAL220014** DIAM. 10  
**OMAL220021** DIAM. 10  
**OMAL220028** DIAM. 10  
**OMAL220035** DIAM. 10



FRESA A GRADINI

**OMAL320001** D. 6-42  
**OMAL320005** D. 4-22  
**OMAL320007** D. 6-24  
**OMAL320008** D. 6-24  
**OMAL320009** D. 4-30  
**OMAL320010** D. 6-37





**Ferro Design srl**

Via Adige, 20 21043 Castiglione Olona (Va)  
Tel. 0331859839 info@ferrodesignsrl



**SERIE PUNTE IN BOX METALLICO**  
**HSS PER FERRO**  
DA 1 A 13 – 25 PEZZI  
**ABO7154**



**HSS+CO PER INOX**  
DA 1 A 13 – 25 PEZZI  
**BDS087896**



**PUNTE +**  
**MASCHI**  
**BDS226805**

2,5- 3,3-4,2- 5,0-6,8- 8,5 - 10,2  
M3-M4-M5-M6-M8-M10-M12



**BDS74858**  
**KIT FRESE KBK H30**  
2X14 2X18 1X22

16-20-25  
32-40-51



**BDSKFC06021**



19-22-29  
38-44-51-57

**BDSKFC06021**



**BDS MAB BASIC 200**

- alimentazione 230 VAC, 50-60 Hz
- potenza motore 900 Watt
- 1 velocità 450 g/min.
- rotazione reversibile R+L
- attacco Weldon 19mm standard.
- capacità di foratura con frese: 32 mm. (KBK e KBL)
- capacità di foratura con punte elicoidali: 18 mm.
- - lubrificazione automatica
- peso 12 Kg.

**BDS MAB 485**

- alimentazione 230 VAC, 50-60 Hz
- potenza motore 1150 Watt
- 2 velocità controllo elettronico 50-250 g/min. e 100-450 g/min.
- rotazione reversibile R+L
- attacco utensile CM nr.2 con mandrino rapido Keyless Weldon 19mm.
- corsa della slitta 160 mm.
- capacità di foratura con frese a corona: 40 mm. (KBK e KBL)
- capacità di foratura con punte elicoidali: 18 mm.
- capacità di maschiatura M16
- capacità di alesatura 18 mm.
- capacità di svasatura 40 mm.
- lubrificazione automatica interna con serbatoio integrato
- peso 13 Kg.







# Ferro Design srl

Via Adige, 20 21043 Castiglione Olona (Va)  
Tel. 0331859839 info@ferrodesignsrl

## SALDATURA



**ELETTRODO RUTILE ROSSO**  
ALTO SCORRIMENTO D2,5  
ASTUCCIO DA 275 PZ



**ELETTRODO BASICO**  
D2,5x300 DA 120PZ  
D3,2x450 DA 80PZ



**ELETTRODO x INOX**  
AISI308 AISI316  
D2x300 DA 180PZ  
D2,5x300 DA 120PZ



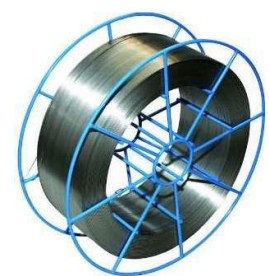
**15 KG**  
FILO FERRO 0,8 -1,0 - 1,2



**TIBCORT1,0 18 KG**  
FILO CORTEN 1,0



**TIBO308 15 KG**  
FILO INOX308 0,8-1,0



**TIBO316**  
FILO INOX316 0,8-1,0



**5 KG**  
**TIB206520**  
FILO FERRO 0,8



**5 KG**  
**TIB09ANIM**  
FILO ANIMATO 0,9



**2 KG**  
**TIBO2ALL08**  
FILO ALLUMINIO 0,8



**5 KG**  
**TIBO08.08**  
FILO INOX308 0,8

### BARRE RIPORTO



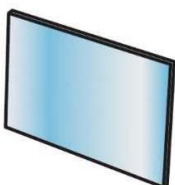
**KG5**  
**INOX308** D1,6 D2,4  
**INOX316** D1,6 D2,4



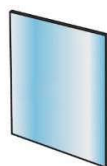
### TRAFP950

EN175 EN379  
RITA 0,1-1 SEC  
VETRO 110x90  
PESO 500G

INTERNO  
**TRAFLEVE230**



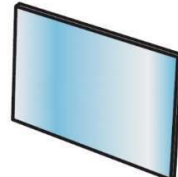
ESTERNO  
**TRAFLEVE231**



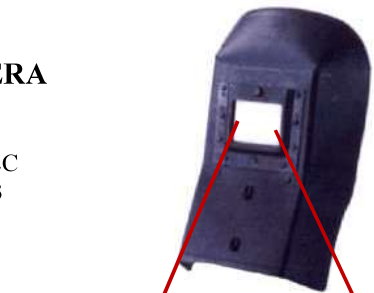
### TRAFPANTERA

EN175 EN379  
RITA 0,1-0,8 SEC  
VETRO 114x133

INTERNO  
**TRAFLEVE237**



ESTERNO  
**TRAFLEVE238**



MASCHERA CARTONE  
**VIGMASC MSE**

TRASPARENTE  
**TRALVE02**



SCURO  
**TRAFLEVE03**  
DIN 9 -10 -11







**Ferro Design srl**

Via Adige, 20 21043 Castiglione Olona (Va)  
Tel. 0331859839 info@ferrodesignsrl



PINZA PORTAELETTRODO  
300 A **TRAF11407/3**



MORSETTO MASSA  
300 A **TRAFMR0028/3**



CONNETTORI MASCHIO 25  
**TRAFMSKM25**



CAVO D25  
**TRAFCAV25**



**TORCIA ERGOPLUS 25 CAVO 4M ATTACCO EURO 250 A  
TRAFMA7244**



EURO  
RICAMBI



MOLLA  
**TRAFEA304**



UGELLO CONICO  
**TRAFMC0023**



DIFFUSORE  
**TRAFME0016**



PUNTA GUIDAFILO  
**TRAFMD009-0,8**  
**TRAFMD009-1,0**



**TORCIA ERGOPLUS 25 CAVO 4M ATTACCO EURO 400 A  
TRAFMA7244**



EURO  
RICAMBI



ROND. ISOLANTE  
**TRAFFB1278**



UGELLO CONICO  
**TRAFMC0276**



DIFFUSORE  
**ME0579**



SUP. PUNTA  
**ME0076**



PUNTA GUIDAFILO  
**MD000-80 D1,0**  
**MD009-82 D1,2**

**RAFFREDDATA AD ACQUA**



MANOMETRO CO2  
**TRAFG11040**



ANTISPATTER  
400ML  
**TRAF0064**

GREMBIULE  
CUOIO  
MARRONE  
**TRAFKROZ120**



INVERTER 160 A 220V  
**STAY 160 A**  
IN VALIGETTA

CEBORA POKET PULSE  
**CEB030500**  
FILO PORTATILE 220V



Dotata di programmi sinergici per:





# Ferro Design srl

Via Adige, 20 21043 Castiglione Olona (Va)  
Tel. 0331859839 info@ferrodesignsrl



TSK 50-1/4G

## TORCIA SINTIG CAVO 4M ATTACCO EURO TRAFSF1407

PENNA CORTA BW0056



### RICAMBI

PENNA LUNGA BW0063



PENNA CORTA BW0064



PENNA LUNGA BW0066



CERAMICA



PORTAELETTRODO



PORTAPINZA



TUNGSTENO ORO  
CONFEZ. 10 PZ L175  
D1,6 TRAFTR0014-16  
D2,0 TRAFTR0014-20  
D2,4 TRAFTR0014-24  
D3,2 TRAFTR0014-32



MANOMETRO ARGON  
TRAFG11055

CEBORA TIG AC/DC  
GENERATORE INVERTER MONOFASE  
COMPATTO PER SALDATURA MMA E TIG  
AC-DC. INNESCO CON ALTA FREQUENZA  
230 V 50/60 Hz +15%/-20%

**CEB055800**



STAYER MIG MULTI, 160 A  
CON ATTACCO EUROTORCH  
SALDATURA MIG, TIG e MMA

**STAYMIG165**



**RIVENDITORE AUTORIZZATO**

**CEBORA**  
welding & cutting







**Ferro Design srl**

Via Adige, 20 21043 Castiglione Olona (Va)  
Tel. 0331859839 info@ferrodesignsrl

**INDISPENSABILI E ATTREZZATURA**

LAME x SEGHETTO A NASTRO  
ALTE PRESTAZIONI  
DISPONIBILI 1330-1440-2450-2750-2950-3150  
SU RICHIESTA DI QUALSIASI MISURA



OLIO EMULSIONANTE 5L



CARTA PULIUNTO INDUSTRIA  
**MARCARTA**



H12,5 150MT  
**VIGFES10**



FILM ESTENSIBILE  
H50 KG2,6  
**VIGFE2,6**



PELLE FIORE TG 9/10  
**GUA11106**



GUANTI POLYTRIL TG10  
**GUAGVS10**



CREMA LAVAMANI  
**NET00315**



PASTA LAVAMANI  
**NET00672**



DIADORA RUN NET

S3



COFRA GUBBIO

S3



U-POWER BULLS

S3



JEANS BARCELLONA  
**COFV152-0**



GIACCA BLU MASSAUA  
**VIG435210**



GIUBBINO BLU MASSAUA  
**VIG435250**



PANTALONE BLU MASSAUA  
**VIG435220**





# Ferro Design srl

Via Adige, 20 21043 Castiglione Olona (Va)  
Tel. 0331859839 info@ferrodesignsrl

**BOSCH.319**  
32 PEZZI

**BOSCH.164**  
64 PEZZI



SICU



ATT. ESAG. 1/4"  
TORX30 **1991GLT30**  
TORX40 **1991GLT40**  
T40 L50 **1991GTA40**



SICU



ATT. ESAG. 1/4"  
PH.1 **1991GBE1**  
PH.2 **1991GBE2**  
PH.3 **1991GBE3**



SICU



ATT. ESAG. 1/4"  
8MM **1994GZ8**  
10MM **1994GZ10**  
13MM **1994GZ13**



SICU



ATT. ESAG. 1/4"  
L60 **1995GA**  
L75 **1995GB**



PINZA A SCATTO L250 APERTURA 48  
**ADOCG-10XJ**



GANASCE LARGHE L275 APERTURA 90  
**ADOAD-275LC**



L275 APERT.100x75  
MORSETTO A C GANASCE MOBILI  
**ADOAD-275SP**



MORSETTO BLOCCANTE A "C"  
L275 APERTURA 100x75  
**ADOAD/275R**  
L455 APERTURA 200x250  
**ADOAD/450R**  
L600 APERTURA 317x400  
**ADOAD/600R**

PINZA A PAPPAGALLO  
AUTOREGOLANTE  
L175 **ADOMP-7**  
L250 **ADOMP-10**  
L300 **ADOMP-12**



STRETTOI A VITE  
H300x140 **ADOFC300**  
H400x120 **ADOFC400**  
H500x120 **ADOFC500**



STRETTOI A CRICCHETTO  
H300x140 **ADORFC300**  
H400x120 **ADORFC400**  
H500x130 **ADORFC500**



H400 **OFC207/400**



BULINO L150x5  
**VIG320150**



SCALPELLO L250 **OFC510.250**



MORSA L150  
**OFC106/150**





TIPO TEDESCO  
500G VIG6410/510  
800G VIG6410/810  
1000G VIG6410/920



**Ferro Design srl**

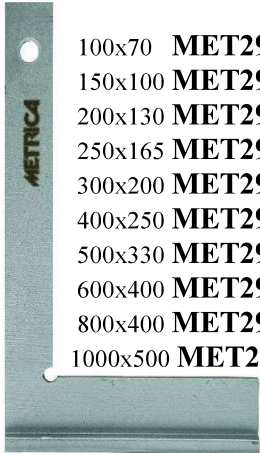
Via Adige, 20 21043 Castiglione Olona (Va)  
Tel. 0331859839 info@ferrodesignsrl

SEGHETTO A MANO



SICU2612E

IN GOMMA  
200G VIG2191200  
400G VIG2191400  
680G OFC504/70



100x70 MET29192  
150x100 MET29165  
200x130 MET29166  
250x165 MET29167  
300x200 MET29168  
400x250 MET29169  
500x330 MET29170  
600x400 MET29199  
800x400 MET29200  
1000x500 MET29210



MAGNETICA LEGGERA GRADUATA  
L600 MET32216X  
L800 MET32218X



LIVELLA ALLUMINIO PRESSOFUSO  
L400 MET31084  
L600 MET31086

RESISTENTI AGLI URTI



MIGNON  
L200 MET31025



MAGNETICA  
L500 MET31065



GONIOMETRO DIGITALE  
L400 SICU4186F



ALLU LEGGERA GRADUATA  
L800 MET32208  
L1000 MET32210



GONIOMETRO A QUADRANTE L1000



Quadrante  
0°-90° e 90°-180° MET29902



PUNTA IN WIDIA  
L150 VIGPTW



TRACCIATORE (TRUSCHINO)  
L200 BOC836.01



COMPASSO C/FERMO  
L200 VIGCDF200



CALIBRO  
L155 MET10039

VIGSTANLEY  
3M -5M -8M



MET60300  
85x85



MET60304  
110x110



MET60305  
135x135







**Ferro Design srl**

Via Adige, 20 21043 Castiglione Olona (Va)  
Tel. 0331859839 info@ferrodesignsrl

**BOMBOLETTE SPRAY PROFESSIONAL**

**FERRO MICACEO**



**DILUENTE 1 LITRO**  
**DILUENTE 5 LITRI**



**ANTIRUGGINE**  
**5KG - 25KG**



**FERRO MICACEO**  
**5KG - 25KG**



**ZINCO SPRAY 98%**



**GRASSO 1KG**  
**VIGCFG00303**



**VASELLINA 125ML**  
**VIGCFG010**



**SILICONE 200ML**  
**VIGCFG1908**



**MARCATORE**  
**GIALLO**  
**TRAF13968G**



**DETERGENTE**  
**SGRASSANTE**  
**CONCENTRATO**  
**VIGCFG00401**

**LUBRIFICANTI SPRAY**

**VIGCFG007**  
**200ML**



**VIGWD30865**  
**400ML**



**VIGWD276304**  
**200ML**



**VIGWD39134**  
**500ML**



**VIGWD39217**  
**400ML**



**VIGWD313469**

**600ML**



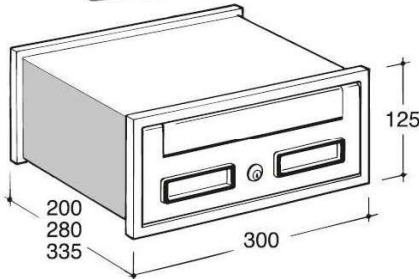




# Ferro Design srl

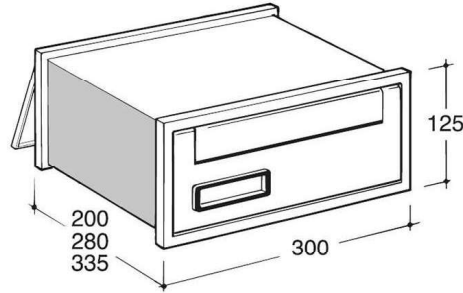
Via Adige, 20 21043 Castiglione Olona (Va)  
Tel. 0331859839 info@ferrodesignsrl

**silmecc**  
lavorazioni industriali italiane  
**RIVENDITORE  
AUTORIZZATO**



PRELIEVO FRONTALE

- L200 **VIG10172**
- L280 **VIG10272**
- L335 **VIG10372**



PRELIEVO POSTERIORE

- L200 **VIG30172**
- L280 **VIG30272**
- L335 **VIG30372**



**CONFIGURA CON NOI IL TUO  
CASELLARIO PERSONALIZZATO**

scala universale  
**BRIKO**  
...il valore della qualità



- 3 GRADINI **FACABK3**
- 4 GRADINI **FACABK4**
- 5 GRADINI **FACABK5**
- 6 GRADINI **FACABK6**

**FACAL SECURITY**  
...Le Scale Italiane  
...protezione in quota



- 5 GRADINI **FACAQ50/5**
- 6 GRADINI **FACAQ50/6**
- 7 GRADINI **FACAQ50/7**

**SU RICHIESTA  
TUTTI  
I TIPI  
DI SCALA**



# BOSCH

RIVENDITORE AUTORIZZATO ELETTROUTENSILI





**Ferro Design srl**

Via Adige, 20 21043 Castiglione Olona (Va)  
Tel. 03318... info@ferrodesignsrl



72 FILI

CLASSE B UNI 7298  
D6 **VIGFUN72/6**  
D8 **VIGFUN72/8**  
D10 **VIGFUN72/10**  
D12 **VIGFUN72/12**



REDANCE  
D6 **VIGREDZ6**  
D8 **VIGREDZ8**  
D10 **VIGREDZ10**  
D12 **VIGREDZ12**



MORSETTI  
D6 **VIGMZ6**  
D8 **VIGMZ8**  
D10 **VIGMZ10**  
D12 **VIGMZ12**

**FUNE ACCIAIO ZINCATO**



GRILLO  
D6 **VIGGRIZ6**  
D8 **VIGGRIZ8**  
D10 **VIGGRIZ10**  
D12 **VIGGRIZ12**



TENDITORE 2 OCCHIO  
D5 **VIGTENZ5** D12 **VIGTENZ12**  
D6 **VIGTENZ6** D20 **VIGTENZ20**  
D8 **VIGTENZ8** D24 **VIGTENZ24**  
D10 **VIGTENZ10**



TENDITORE OCCHIO/GANCIO  
D6 **VIGTOGZ6**  
D8 **VIGTOGZ8**  
D10 **VIGTOGZ10**  
D12 **VIGTOGZ12**



FEMMINA  
**VIGGOLFZ6**  
**VIGGOLFZ8**  
**VIGGOLFZ10**  
**VIGGOLFZ12**



MASCHIO  
M6 **VIGGOLZ6**  
M8 **VIGGOLZ8**  
M10 **VIGGOLZ10**  
M12 **VIGGOLZ12**



**AL1253C**

**NOVITÀ**  
REGISTRABILE SU 3 ASSI  
CON CUSCINETTO A SFERA



PARACOLPI ANTIVIBRANTE  
D30 M8 **BRI471030D**  
D40 M10 **BRI471040D**  
D50 M10 **BRI471050D**



PARACOLPI ANTIVIBRANTE  
D30 M6 **BRI471030PM**  
D50 M8 **BRI471050PM**



**L100 SPINTA 40KG  
CHIUDIPIORTA MOLLA  
BRI91002INOX**



**REGOLABILE INOX  
L150 COM500-150I**



**PERNO T12  
L150 ALI250IN15  
L200 ALI250IN20**



**REGOLABILE  
ADE221**



**AUTOFISSANTE  
ADE300ASD**



**PERNO SFILABILE  
ZINCATA  
COM402ZL60-80-100-120-140**



**PORTATA  
150KG A COPPIA  
BRI443**

**VERTICALE  
ADE34V**





**Ferro Design srl**

Via Adige, 20 21043 Castiglione Olona (Va)  
Tel. 0331859839 info@ferrodesignsrl



## ZANZARIERE

**silent**



### FREE SILENT EFFE: ZANZARIERA CON APERTURA SILENZIOSA PER BALCONI E PORTE FINESTRE

Alta fino a 5 metri, modulare, la zanzariera Free Silent potrà coprire con un unico modulo la larghezza di 160 cm.

Carrarmato a scomparsa

Le nuove meccaniche consentono una **straordinaria leggerezza e silenziosità** durante le operazioni di apertura e chiusura, possibile in entrambi i lati.



Su misura



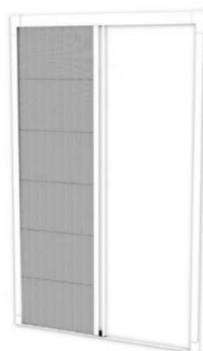
Apertura laterale doppia (optional)



Tipologia interna



Cassone 47mm.



### ZANZARIERA PER PORTA EFFE PLEAT22L APERTURA LATERALE RETE A PIEGHE PER SPAZI RIDOTTI

Grazie ai soli 22 mm di ingombro **Pleat22** è la zanzariera ideale per gli **spazi ridotti**. La **guida a pavimento è di soli 4 mm** d'altezza rendendo agevole il passaggio senza creare ostacoli. Inoltre la barra maniglia si blocca in qualsiasi punto.

Assenza di binario a pavimento e distintiva rete a pieghe L MAX250CM H MAX 295CM



Prodotto su misura;



Apertura laterale doppia (optional su richiesta);



Tipologia esterna.



### ZANZARIERA PER FINESTRA EFFE R2/C2 APERTURA ORIZZONTALE A MOLLA INGOMBRO 50/38MM

Il modello R2/C2 è la zanzariera tradizionale per eccellenza.

Ha un avvolgimento a molla a scorrimento verticale

R1 CASSONETTO 50 L MIN60CM MAX180CM H MAX 260CM

R2 CASSONETTO 38 L MIN60CM MAX160CM H MAX 230CM

I tappi telescopici permettono di avere margini di errore fino a 5 mm.



### ZANZARIERA PER FINESTRA EFFE R1/C1 APERTURA VERTICALE A MOLLA INGOMBRO 50/38MM

Il modello R1/C1 è la zanzariera tradizionale per eccellenza.

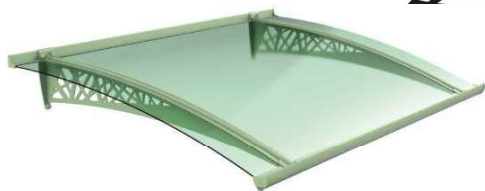
Ha un avvolgimento a molla a scorrimento verticale

R1 CASSONETTO 50 L MIN60CM MAX180CM H MAX 260CM

R2 CASSONETTO 38 L MIN50CM MAX180CM H MAX 180CM

I tappi telescopici permettono di avere margini di errore fino a 5 mm.





**TRENDY mod TR-01**



**NEWSTYLE mod NS-01**



**OLDSTYLE mod OS-01**

## PENSILINE

Spessore	0,75	1,00	1,25	1,50
A allungata	165	205	240	280
C completa	45	65	90	90

Pensilina a sbalzo con carico di 200 kg/mq (nelle condizioni di prova come certificate da ISTEDIL), disponibile nelle misure standard e su misura, composta da:

- Mensole portanti in acciaio sagomato dotate, nel loro intradosso, di apposito sistema premi-lastra in lega di alluminio 6060/T5 brevettato, con funzione di bloccaggio della copertura, senza interposizione di guarnizioni o fissaggi puntiformi per consentirne il libero movimento generato dalle escursioni termiche.
- Profilo di rifinitura a muro in lega di alluminio 6060/T5, atto a contenere la lastra di copertura, dotato di guarnizione per evitare le infiltrazioni di acqua fra muro e pensilina.
- Grondaia in lega di alluminio estruso 6060/T5, atta a contenere la lastra di copertura, dotata di terminali di scolo.
- Copertura in vetro acrilico anti-urto resistente ai raggi U.V. di spessore 4 mm, alloggiata all'interno delle scanalature ricavate nel profilo di rifinitura e nella grondaia.

Prodotto fornito in Kit corredato di viteria in acciaio inox AISI 304 non a vista. Tutte le parti in metallo sono trattate con processi anti-corrosione verniciate a polveri di poliestere nei colori di serie o su richiesta.

## PENSILINA Mod. EGÒ



**COLORI DI SERIE / STANDARD COLOURS**

**Mensole:** Antracite, **Grondaia:** Argento satinato, **Copertura:** Frosted.

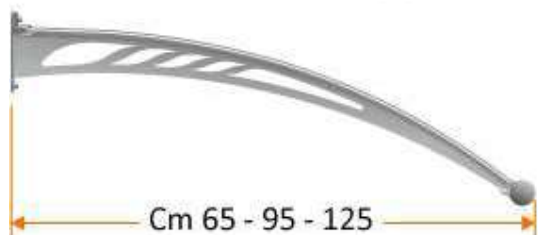
**Brackets:** Anthracite, **Roof gutter:** Satin silver, **Roof:** Frosted.

EGÒ è costruita con materiali di prima qualità, robusti e inattaccabili dagli agenti atmosferici.

- Mensole portanti in acciaio trattato con processi anti-corrosione e verniciate a polveri poliestere nei colori di serie o su richiesta.
  - Grondaia e profili di rifinitura in lega di alluminio 6060/T5, anodizzato argento.
  - Copertura in policarbonato resistente ai raggi UV.
- EGÒ è garantita 10 anni, ma è fatta per durare una vita!

Facile, sicura, versatile ed economica caratterizzata dalla semplicità di montaggio e dalla qualità dei materiali. Si installa su ingressi, finestre, balconi ed ovunque c'è bisogno di un riparo da pioggia grandine e neve. EGÒ la abbini ad ogni tipo di architettura rendendo accogliente il tuo ingresso con stile ed eleganza.

### TUTTE LE LARGHEZZE IN TRE DIVERSE SPORGENZE





**Ferro Design srl**

Via Adige, 20 21043 Castiglione Olona (Va)  
Tel. 0331859839 info@ferrodesignsrl



**RIVENDITORE AUTORIZZATO**

